

# MONTAGEANLEITUNG

für Troldekt® Elements 1200 × 2400 mm  
montiert an C60-Schienen

Diese Anleitung gilt für die Montage von Troldekt® Elements Deckensegeln 1200 × 2400 mm an C60-Schienen.

## KONTROLLE BEI DER ANNAHME

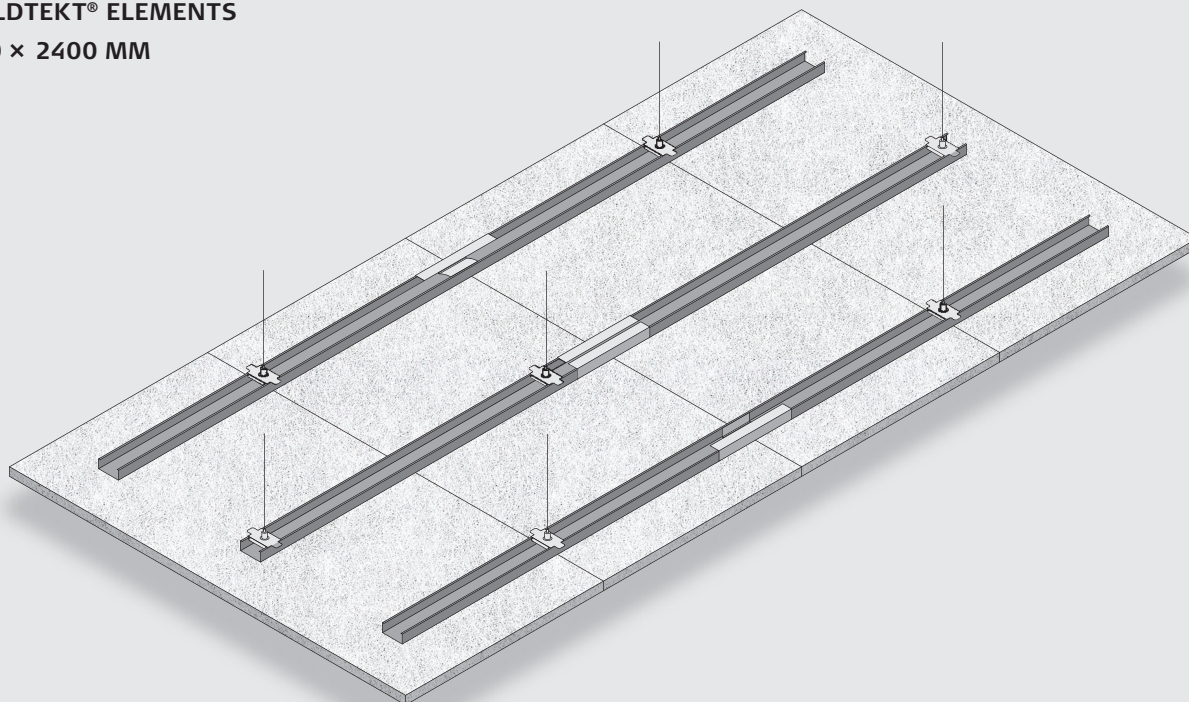
Überprüfen Sie bei der Annahme, dass die enthaltenen Komponenten (siehe Übersicht oben auf Seite 2) unbeschädigt sind.

Bei sichtbaren Fehlern oder Mängeln reklamieren Sie bitte unverzüglich, da wir die Reklamation sichtbarer Fehler oder Mängel nach der Montage der Elements-Deckensegel nicht akzeptieren können.

Lesen Sie auch die Anleitungen für Aufbewahrung und Akklimatisierung sowie für Wartung und Pflege von Troldekt Akustik. Sie können unter [www.troldekt.de](http://www.troldekt.de) heruntergeladen werden.

**ANMERKUNG!** Verwenden Sie bei der Montage von Schienen und Beschlägen Arbeitshandschuhe, da die Kanten scharf sein können.

## TROLDTEKT® ELEMENTS 1200 × 2400 MM

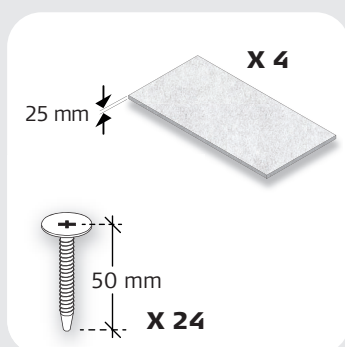


## VERBRAUCH

Für ein Troldekt® Elements Deckensegel 1200 × 2400 mm benötigen Sie:

**4 St. Troldekt® Platten**  
(25 × 600 × 1200 mm)  
Kante K0, K5, V-Line 1way und V-Line 2way  
Max. Gewicht 12 kg

**24 St. Troldekt®  
Strukturschrauben für Stahl**  
(4,2 × 50 mm, Ø13)



## KOMPONENTEN, AUFHÄNGUNG

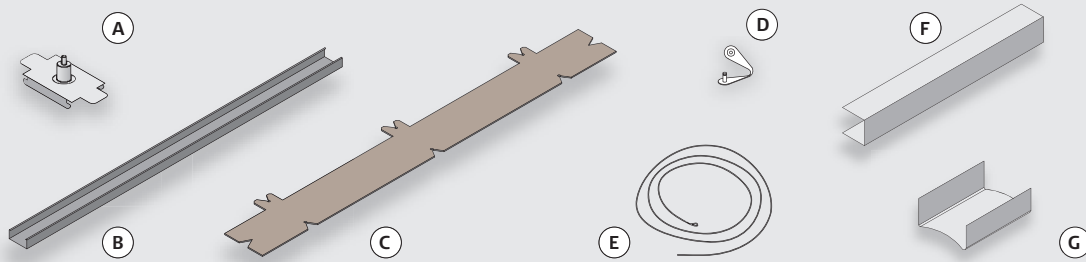
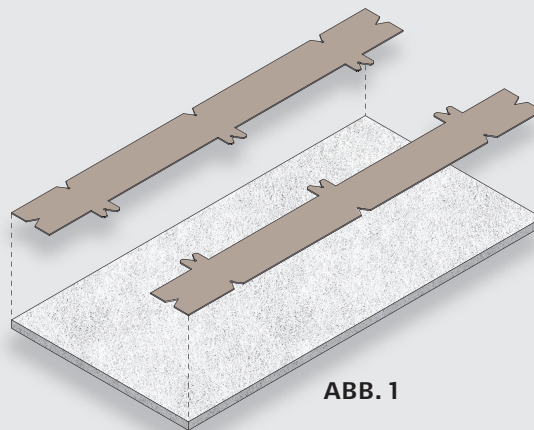


Abbildung	A	B	C	D	E	F	G
Warenbezeichnung	Drahtseilaufhängung	C60-Schienen	Schablonen	Verbindungsclips	Stahlseil	U-Profile	Längsverbinder
Länge (mm)	-	1070	1200	-	1500	220	80
Verbrauch pro Elements Deckensegel (1200 × 2400 mm)	7 Stück	6 Stück	2 Stück	2 Stück	7 Stück	4 Stück	2 Stück

## VERWENDUNG DER SCHRAUBSCHABLONE

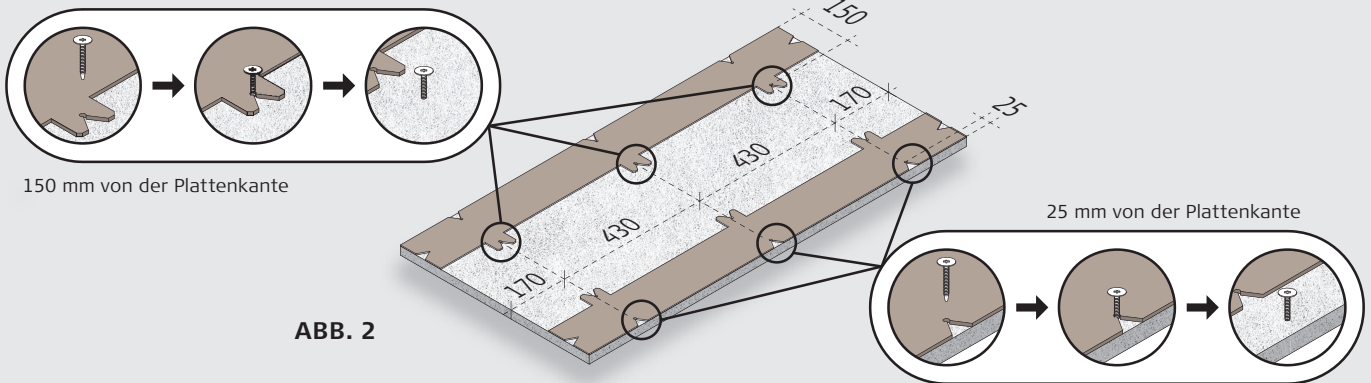
**1:** Legen Sie die Troldekt®-Platte mit der Sichtseite nach oben. Legen Sie anschließend die beiden enthaltenen Schablonen so, dass sie mit den Längskanten an den Troldekt®-Platten bündig sind (Abb. 1).



## SCHRAUBENPOSITION

**2:** Setzen Sie 6 Schrauben in die „Greifer“ der Schraubenschablone ein: Auf der einen Seite 3 Schrauben 150 mm von der Kante der Platte, auf der anderen Seite 3 Schrauben 25 mm von der Kante der Platte (siehe Abb. 2). Drehen Sie die Schrauben etwa halb ein, ohne durch die Platte zu schrauben.

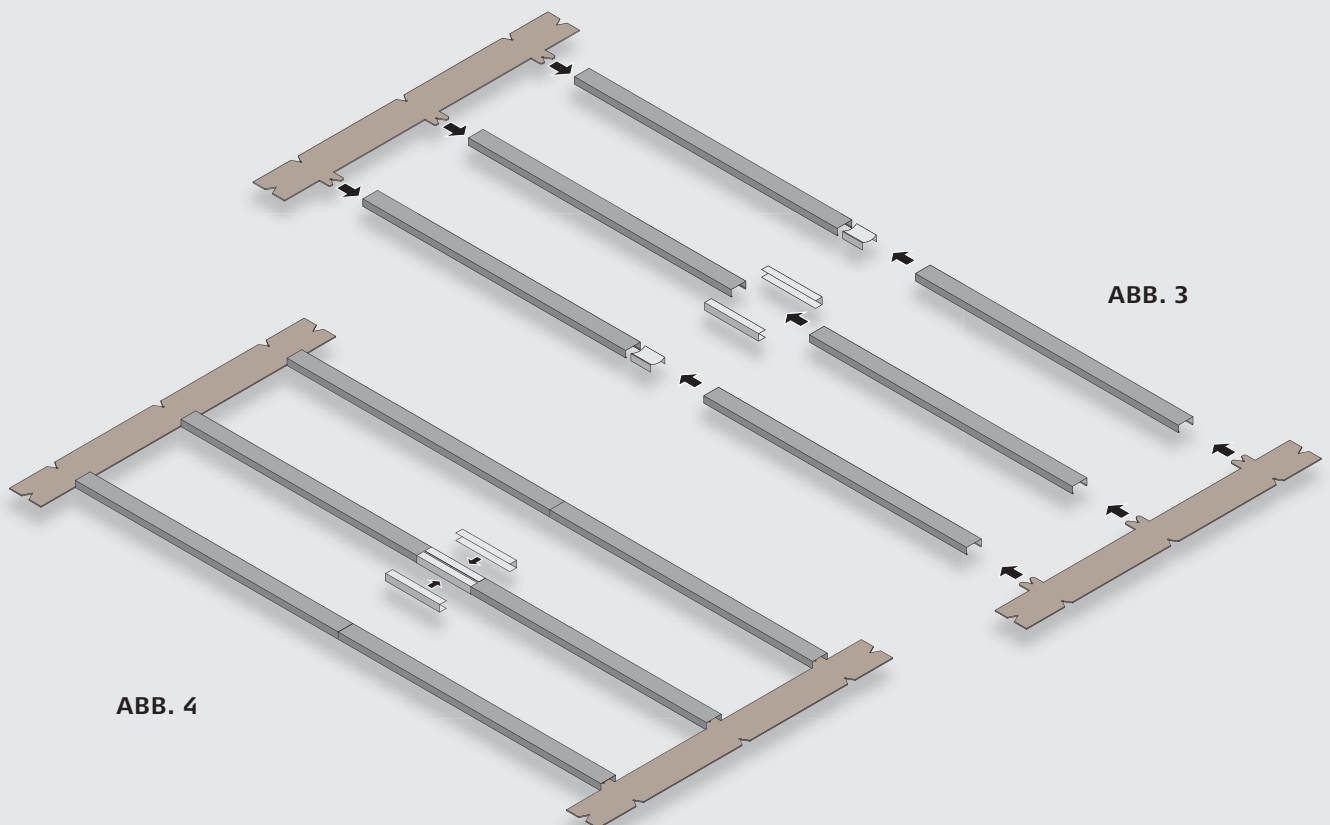
**3:** Nachdem alle 6 Schrauben eingesetzt wurden, können Sie die Schablonen entfernen. Wiederholen Sie den Vorgang für alle 4 Troldekt® Platten.



## MONTAGE DER SCHIENEN

**4:** Verwenden Sie die enthaltenen Längsverbinder, um 4 Schienen zu 2 zu verbinden. Die Schienen müssen mit der geschlossenen Seite nach oben auf einer festen Unterlage liegen. Verwenden Sie die Schablonen, um

die Schienen mit dem korrekten Abstand zu positionieren (Abb. 3). Für die mittlere Schiene benötigen Sie 2 U-Profile, die von der Seite um die C-Schienen geklemmt werden (Abb. 4).



## MONTAGE DER PLATTEN

5: Legen Sie die Troldekt® Platten so auf die Schienen, dass sie genau mit den Ecken an den beiden Schablonen bündig sind (Abb. 5). Verwenden Sie eine Richtschiene oder Ähnliches, damit die Platten genau bündig liegen. Bevor die Schrauben ganz eingeschraubt werden, ist sicherzustellen, dass der Abstand zwischen den Schrauben dem Diagramm unten auf der Seite entspricht

(Abb. 6). Anschließend werden die Platten an den Schienen festgeschraubt. Überdrehen Sie die Schrauben nicht, da sie anderenfalls eine Vertiefung in die Platte drücken können. Anschließend werden die beiden Schablonen entfernt.

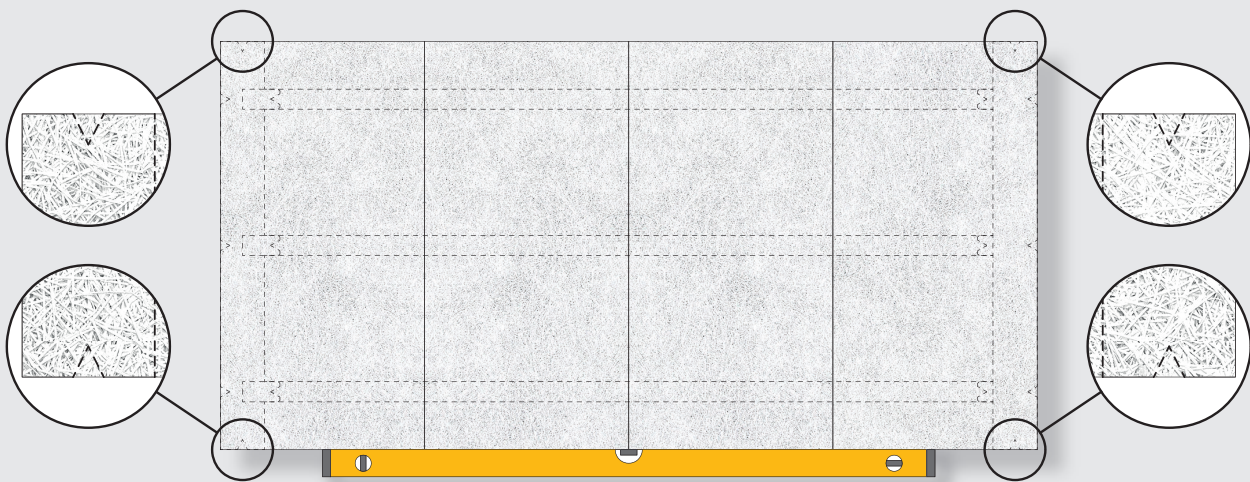


ABB. 5

## SCHRAUBABSTÄNDE

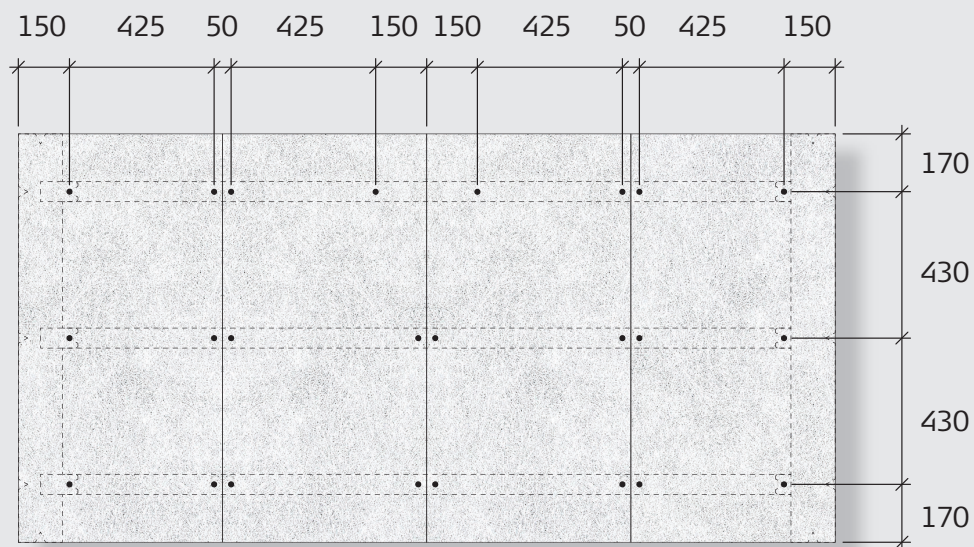
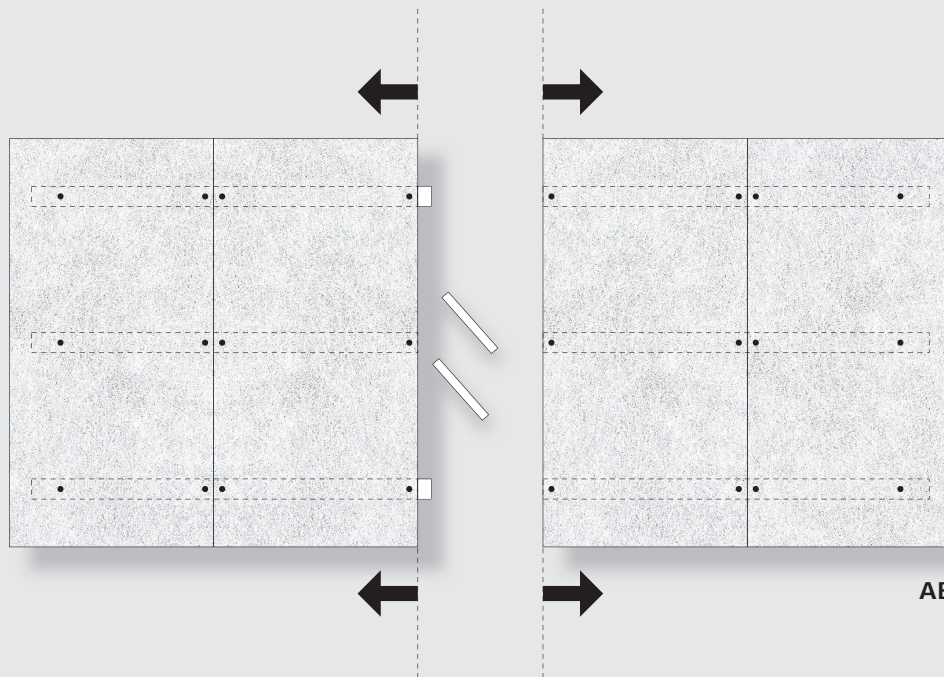


ABB. 6

## VORBEREITUNG FÜR DIE AUFHÄNGUNG

6: Wenn alle Troldekt® Platten an den C60-Schienen festgeschraubt wurden, werden die beiden Hälften des Deckensegels auseinandergezogen. Die beiden U-Profile an den mittleren C60-Schienen werden entfernt. (Abb. 7).

Achten Sie darauf, die Plattenkanten nicht zu beschädigen.



## VORBEREITUNG FÜR DIE DRAHTSEILAUFHÄNGUNG

7: Nach dem Auseinandernehmen der beiden Hälften wird das Deckensegel gewendet, sodass die Schienen nach oben weisen (Abb. 7). Achten Sie darauf, die Plattenkanten nicht zu beschädigen.

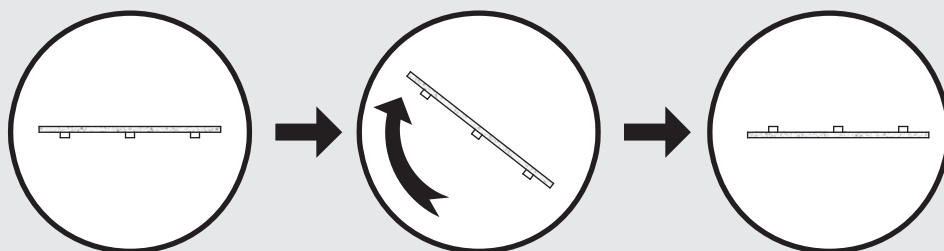


ABB. 8

## MONTAGE DER DRAHTSEILAUFHÄNGUNG

**8:** Klicken Sie die Drahtseilaufhängung an den Schienen ein (Abb. 9 und 10). Setzen Sie das Drahtseil in jede Aufhängung ein, indem Sie das Drahtseil einführen, während Sie den oberen Teil der Aufhängung zum Öffnen drücken. Das Drahtseil ist nach dem Loslassen fixiert (Abb. 11).

Sie können die Länge des Drahtseils später durch Drücken der Oberseite der Aufhängung anpassen (Abb. 11 und 20).

Die Aufhängungen werden wie im Diagramm unten auf der folgenden Seite gezeigt verteilt (Abb. 12).

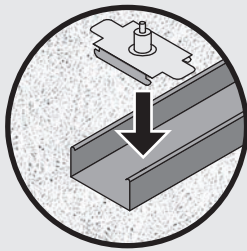


ABB. 9

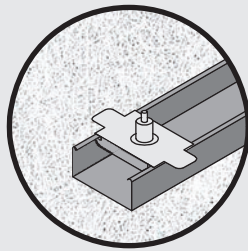


ABB. 10

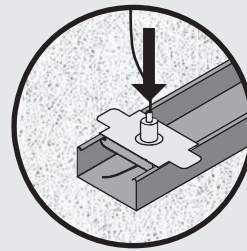


ABB. 11

## POSITIONIERUNG DER DRAHT- SEILAUFHÄNGUNG

**9:** Es ist sicherzustellen, dass die Positionierung der Drahtseilaufhängungen korrekt ist (Abb. 12).

Die Schrauben sorgen dafür, dass die Aufhängungen bei der weiteren Montage nicht aus den C60-Schienen gleiten können (Abb. 13).

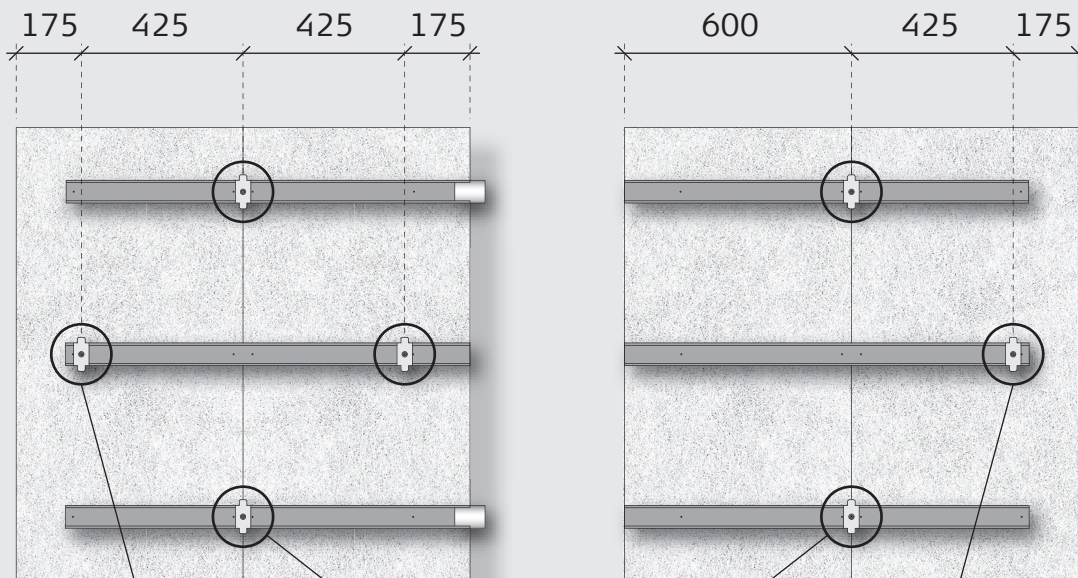


ABB. 12

**A: DECKENSEGELTEIL  
MIT 4 AUFHÄNGUNGEN**

**B: DECKENSEGELTEIL  
MIT 3 AUFHÄNGUNGEN**

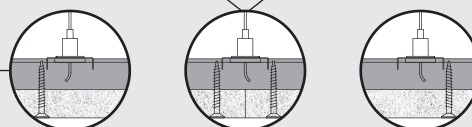


ABB. 13

### VORBEREITUNG DER SCHABLONE

**10:** Im Folgenden werden die Schablonen mit den enthaltenen Clips wie unten gezeigt montiert (Abb. 14).

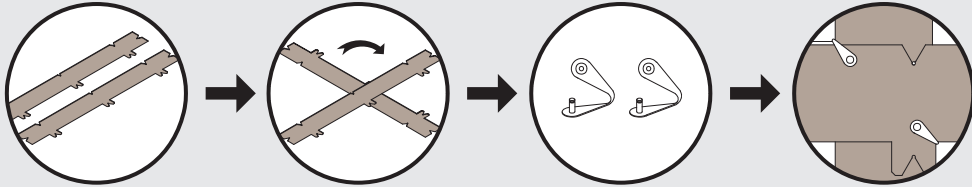


ABB. 14

### MARKIERUNG

**11:** Benutzen Sie die Schablone zur Markierung der Position der Haken für die Drahtseile an der Unterlage, die das Troldekt® Elements Deckensegel tragen soll (Abb. 15 und 16).

Befestigen Sie die Haken anschließend sorgfältig an der Unterlage (Abb. 17).

Markieren Sie unbedingt alle vier Punkte, bevor Sie die Schablone 1200 mm verschieben.

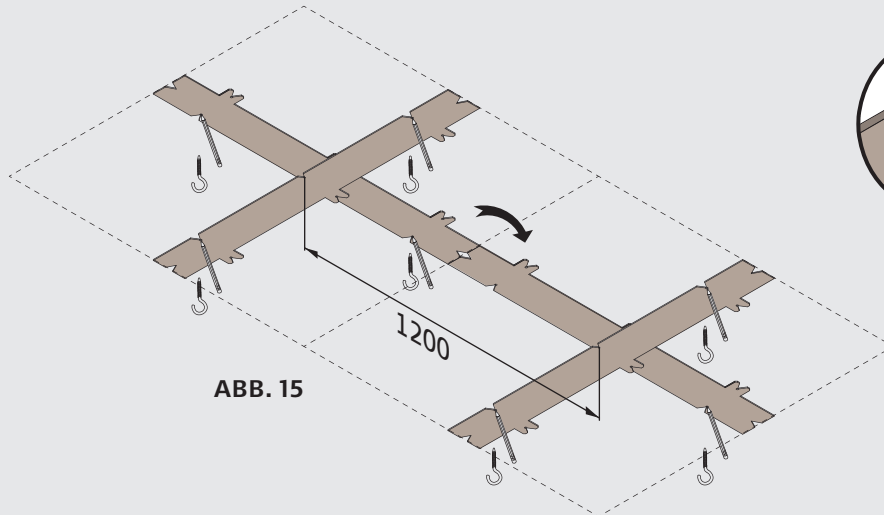


ABB. 15

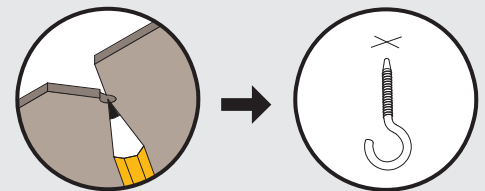


ABB. 16

ABB. 17

### AUFHÄNGUNG DES DECKENSEGELS (1)

**12:** Heben Sie die Hälfte des Deckensegels mit 4 montierten Aufhängungen (Teil **A** in Abb. 12) an und befestigen Sie die Drahtseile an den Haken an der Unterlage (Abb. 18 und 19).

Wie bereits erwähnt, können Sie die Länge jedes Drahtseils (gekennzeichnet mit **X** auf den Zeichnungen) durch Druck auf die Oberseite der Aufhängung anpassen (Abb. 20 und 21).

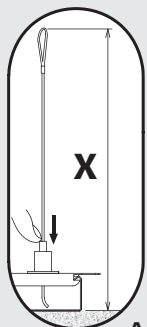


ABB. 20

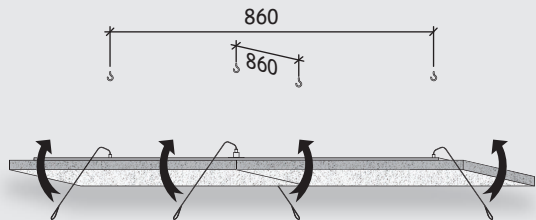


ABB. 18

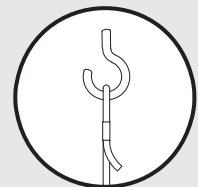


ABB. 19

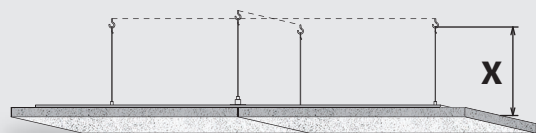


ABB. 21

## AUFHÄNGUNG DES DECKENSEGELS (2)

**13:** Wiederholen Sie nun Schritt **12** mit der Hälfte des Deckensegels (Teil **B** in Abb. 12), das drei Aufhängungen hat (Abb. 22). Achten Sie darauf, die Plattenkanten nicht zu beschädigen. Passen Sie evtl. die Länge des Drahtseils durch Drücken der Oberseite der Aufhängung an (Abb. 10 und 20).

Drücken Sie anschließend die Deckensegel zusammen, sodass die Längsverbinder an beiden Hälften der Decke in die Schienen greifen (Abb. 23 und 24).

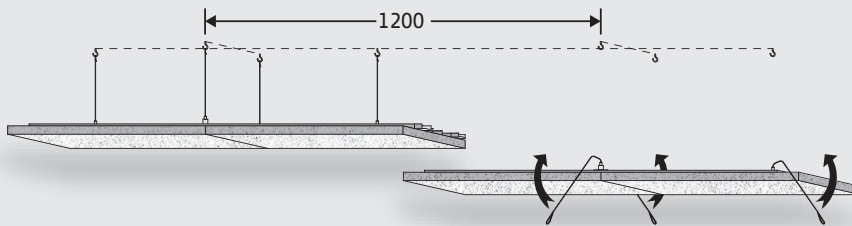


ABB. 22

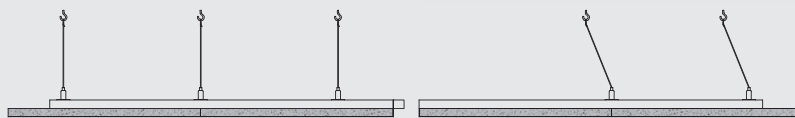


ABB. 23

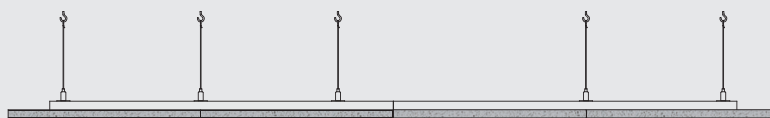


ABB. 24

## MONTAGE, U-PROFILE

**14:** Überprüfen Sie, dass die Position der Drahtseilabhängungen korrekt ist (Abb. 25) und dass die Decke stabil hängt. Drücken Sie nun die 4 U-Profile um die Verbindungen an den C60-Schienen zusammen: 1 St. an jeder der äußeren C60-Schienen und 2 St. an der mittleren C60-Schiene.

An den beiden äußeren U-Profilen müssen **beide** Laschen um die C60-Schienen gebogen werden (Abb. 26). Verwenden Sie Arbeitshandschuhe, da die Kanten an den Schienen scharf sein können.

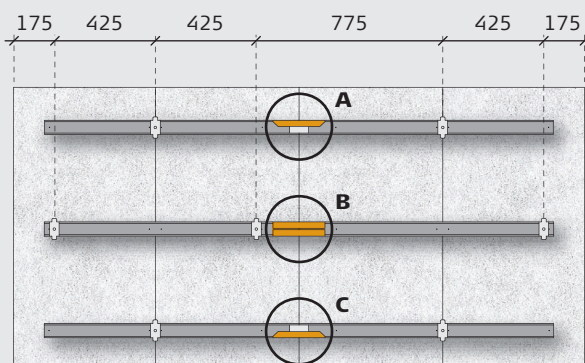


ABB. 25

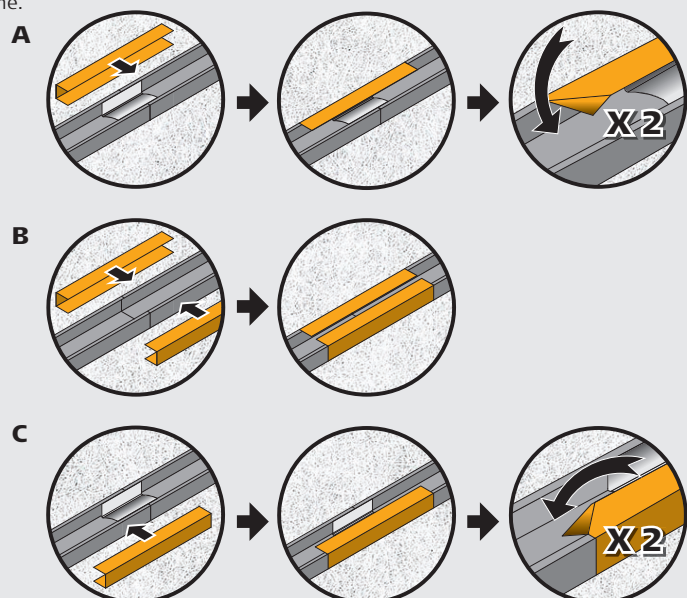


ABB. 26



Scannen Sie den QR-Code, um das Datenblatt für Acoustic Pads für Troldtekt Elements zu sehen

Troldtekt Deutschland GmbH  
Friesenweg 20  
D-22763 Hamburg  
T: +49 (0) 40 8740 8844  
info@troldtekt.com  
www.troldtekt.de

Troldtekt A/S  
Sletvej 2A  
DK-8310 Tranbjerg J  
T: +45 8747 8100  
info@troldtekt.dk  
www.troldtekt.dk