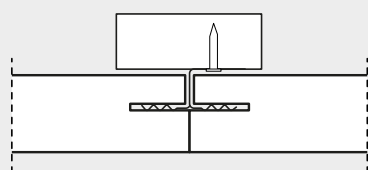


für Troldtekt® Akustik Montage an Wänden mit verdeckten KN-Beschlägen

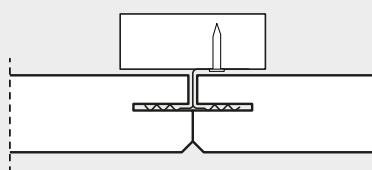
Diese Anleitung gilt für die Montage von Troldtekt® Akustik an Wänden mit verdeckten KN-Beschlägen auf Holzlattung oder C60-Schienen. Wenn Sie Troldtekt® auf einer Holzlattung montieren, muss die Lattung mindestens 24 x 80 oder 30 x 60 mm betragen.

Montageanleitungen für alle Troldtekt-Typen können Sie auf www.troldtekt.de herunterladen.

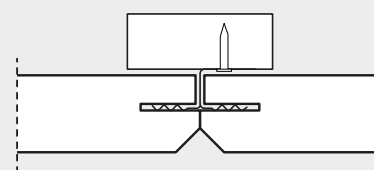
KANTENANSICHT (KONSTRUKTIONSunABHÄNGIG)



K0-N: Gerade Kanten



K5-N: Fase 5 mm



K11-N: Mit 11 mm Fase

MONTAGE (VOR BEGINN DER ARBEIT IST DIE GANZE ANLEITUNG DURCHZULESEN)

1: Beginnen Sie damit, die untere Reihe Troldtekt-Platten entlang der Wand mit KN-Beschlägen für oben/unten sowie Standard-KN-Beschlägen zu montieren (siehe Abbildung auf Seite 2). Es ist wichtig, die Platten beim Anbringen eng auf Stoß zu montieren. Das beste Ergebnis erzielt man, wenn die Platten beim Anbringen im Verband montiert werden. Die erste Reihe KN-Beschläge in die Mittellinie des Raums mit 2 Schrauben pro Beschlag in die Holzlattung/C60-Schiene schrauben. Bei einer Holzlattung werden

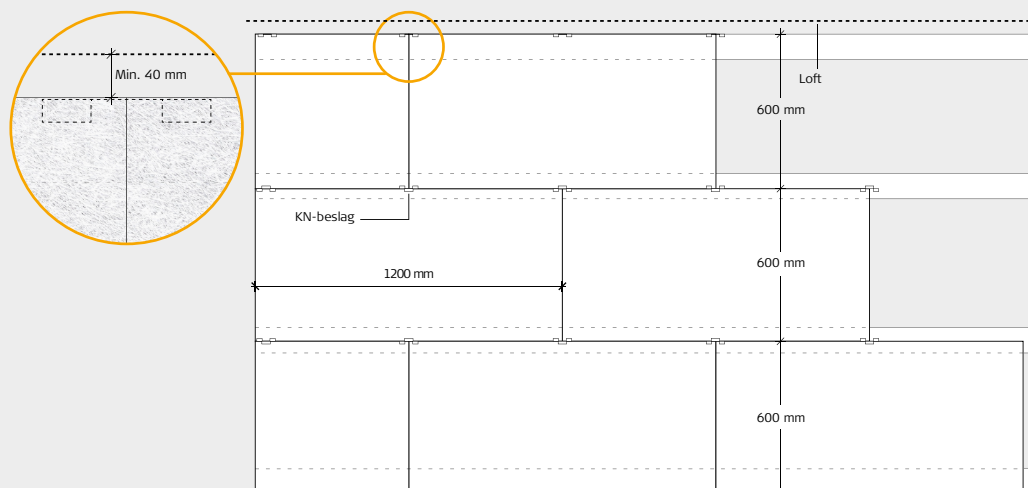
2 Schrauben (3,5 x 25 mm) pro Beschlag verwendet. Bei C60-Schienen werden 2 Schneidschrauben (4x13 mm) pro Beschlag verwendet (nicht im Lieferumfang).

2: Montieren Sie danach die restlichen Plattenreihen aufwärts. Den ersten Beschlag zur Stirnwall hin platzieren, und den nächsten Beschlag in die Plattenverbindung montieren. Siehe Abbildung unten. Danach die Nutung in die Beschläge führen und die nächste Reihe Beschläge montieren. Dies für die folgenden Platten

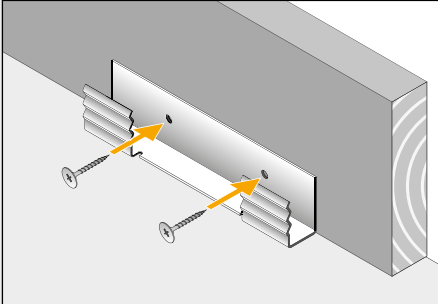
wiederholen. Fahren Sie bis zur zweit-höchsten Plattenreihe fort.

3: Die obere Plattenreihe mit mithilfe des KN-Bügels sowie KN-Beschlags für oben/unten wie auf der Abbildung auf Seite 2 gezeigt montieren.

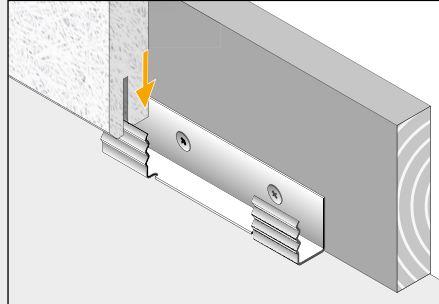
ABBILDUNG – MONTAGE



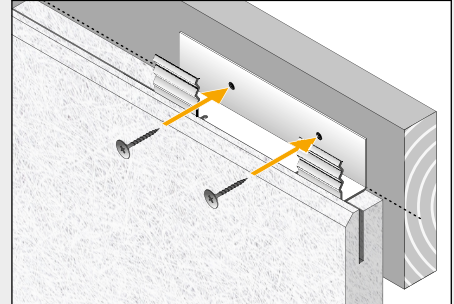
MONTAGE MIT KN-BESCHLÄGEN



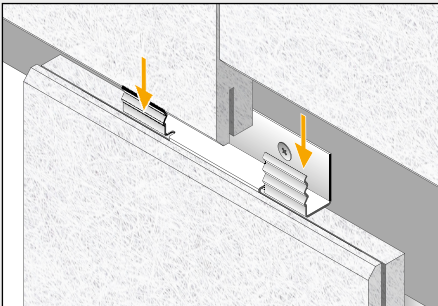
1: KN-Beschlag für oben/unten zu unterst montieren, mit den Flanschen nach oben.



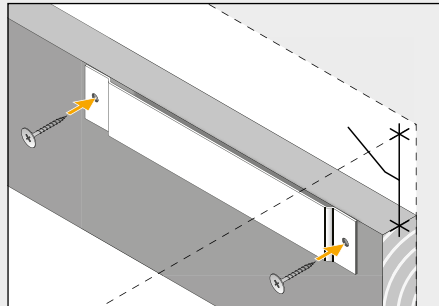
2: Die Platten unten an der Wand über den Beschlägen montieren.



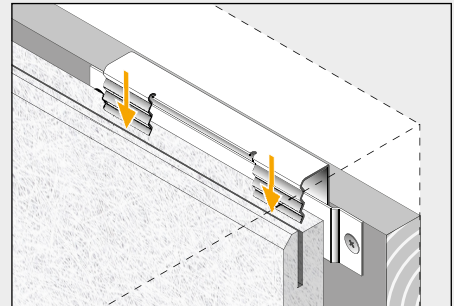
3: Der KN-Standard-Beschlag wird in die obere Nut der Platte gelegt. Danach Schrauben Sie den Beschlag fest.



4: Die nächste Reihe Platten wird auf den Beschlag montiert. An allen Stoßfugen wird ein KN-Beschlag platziert.



5: Oben an der Wand platzieren Sie die KN-Bügel dort, wo hinterher die KN-Beschläge montiert werden. Von der Oberkante des KN-Bügels bis zur Decke müssen mindestens 40 mm Abstand sein.

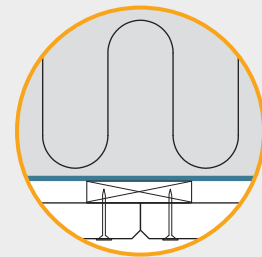


6: Der KN-Beschlag für oben/unten wird in die Nut/den KN-Bügel der Platte gedrückt, und die Platte ist befestigt.

DAMPFBREMSE

Soll eine Dampfbremse eingebaut werden, empfehlen wir Kunststoffolie. Die Dampfbremse ist über der Lattung anzubringen, d. h. zwischen Lattung und Sparrenfuß. Die Dampfbremse muss fest und straff an der Dämmung anliegen.

Wir verweisen auf die Anleitung des Herstellers.



TROLDTEKT®-KN-BESCHLAG

Plattenstärke (mm)	Plattenlänge (mm)	Anzahl Standard-KN-Beschläge pro Platte	Anzahl KN-Beschläge für oben/unten entlang von Boden und Decke pro Platte	Anzahl KN-Bügel pro Platte entlang der Decke
35	600/1200/2400	1	1	1



KN-Beschlag, Standard



KN-KN-Beschlag, oben/unten



KN-Bügel