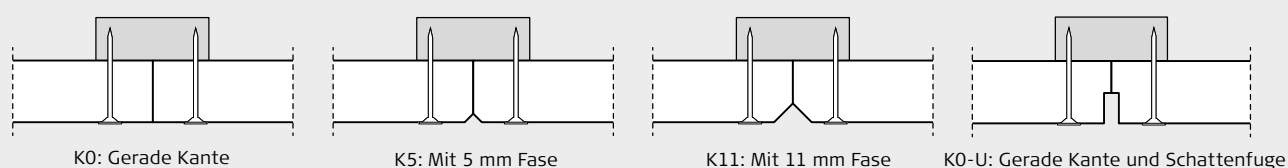


für Troldekt®-Akustikplatten K0, K5, K11 und K0-U Montage mit Schrauben

Diese Anleitung gilt für die Montage von Troldekt®-Akustikplatten K0, K5, K11 und K0-U mit Schrauben auf Holzlattung oder Stahlschienensystem. Wenn Sie Troldekt® auf einer Holzlattung montieren, muss die Lattung mindestens 60 x 30 mm betragen. Sie können Montageanleitungen für das Troldekt®-C60-Schienensystem oder die Holzlattung auf www.troldekt.de herunterladen.

KANTENANSICHT (KONSTRUKTIONSunABHÄNGIG)



MONTAGE (VOR BEGINN DER ARBEIT IST DIE GANZE ANLEITUNG DURCHZULESEN)

1: Beginnen Sie damit, eine durchgehende Reihe Troldekt-Platten entlang der Mittellinie des Raumes zu montieren. Danach zu beiden Seiten hin fortsetzen. Es ist wichtig, die Platten beim Anbringen eng auf Stoß zu montieren. Das beste Ergebnis erzielt man, wenn die Platten beim Anbringen im Verband montiert werden.

2: Die Platten mit Troldekt-Schrauben in einem Abstand von 20 mm von den Kanten befestigen – wie unten auf der Abbildung gezeigt. 20 mm bei Holzlattung und bei C60-Stahlschienen. Die Schrauben nicht zu weit einschrauben, da der Schraubenkopf ansonsten eine Vertiefung in der Platte hinterlassen kann.

Achtung: Bei der Montage von **600 x 600 mm** quadratischen Platten und **625 x 625 mm** quadratischen Platten ist es wichtig, dass alle Platten in der richtigen Richtung montiert werden; die Holzwolffasern verlaufen nämlich überwiegend parallel zu den Längskanten der Platten. Bei quadratischen Platten ist daher besonders auf den gedruckten Text auf der Rückseite der Platten zu achten, sodass der Text auf allen Platten in der gleichen Richtung verläuft. Schauen Sie einfach auf den gedruckten Text auf der Rückseite der Platten – der Text soll auf allen Platten gleich wenden.

ABBILDUNG – MONTAGE K0, K5, K11 UND K0-U

Die Abbildung zeigt die längs verlaufende Holzlattung, doch eine quer verlaufende Holzlattung kann ebenfalls verwendet werden. Beachten Sie jedoch die Toleranzen der Troldekt-Platten. Wenn die Platten sehr trocken sind, können Sie ein Untermaß aufweisen, was bei sehr großen Flächen mit quer verlaufender Holzlattung zu Problemen führen kann.

Abbildung: Plattentyp 600 mm x 1200 mm

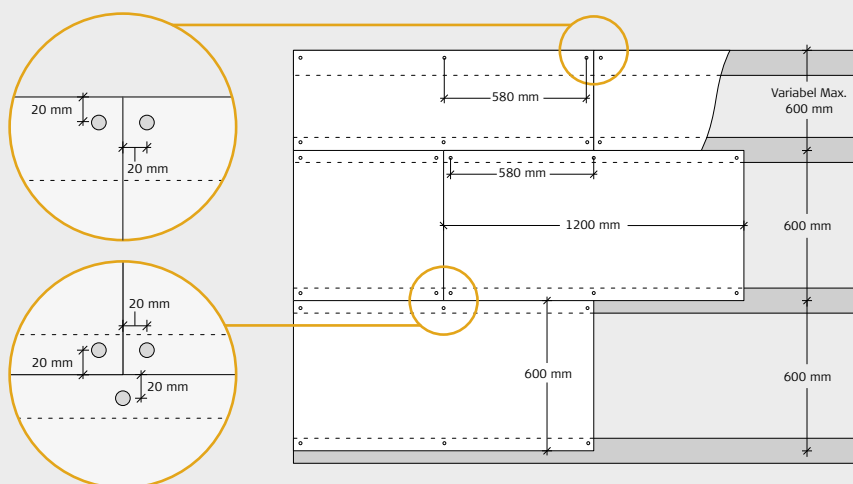
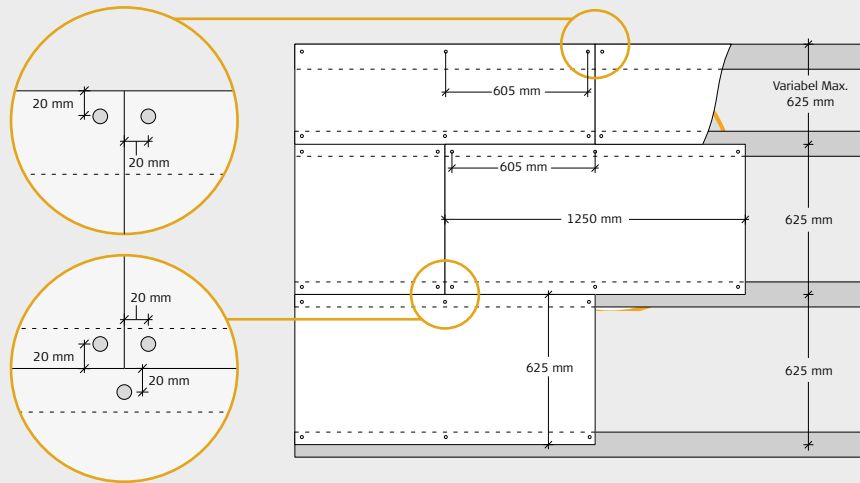


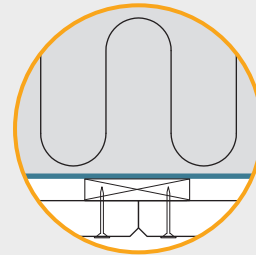
Abbildung: Plattentyp 625 mm x 1250 mm



DAMPFBREMSE

Soll eine Dampfbremse eingebaut werden, empfehlen wir Kunststoffolie. Die Dampfbremse ist über der Lattung anzubringen, d. h., zwischen Lattung und Sparrenfuß. Die Dampfbremse muss fest und straff an der Dämmung anliegen.

Wir verweisen auf die Anleitung des Herstellers.



TROLDTEKT®-SCHRAUBEN

Plattenstärke (mm)	Plattenlänge (mm)	Schraubendimension (mm)	Anzahl Schrauben (Stück pro Platte)	Max. Spannweite (mm)
25 / 25+18 / 25+40	600/625	4,2x45 / 4,2x50	4	605
	1200/1250		6	
	2000/2400/2500		10	
35 / 35+18 / 35+40	600/625	4,2x55 / 4,2x50	4	605
	1200/1250		6	
	2000/2400/2500		10	

Troldekt-Strukturschraube für Holz und Stahl, PH 2

4,2x45 mm / 4,2x55 mm



Troldekt-Strukturschraube für Stahl, PH 2

4,2x50 mm

