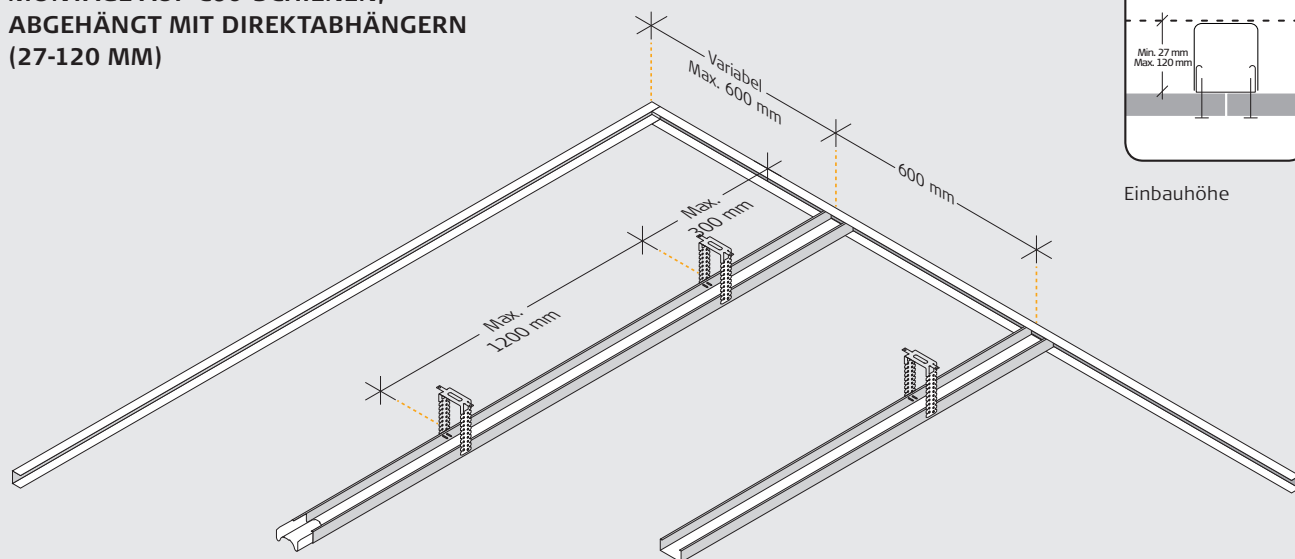


# MONTAGEANLEITUNG

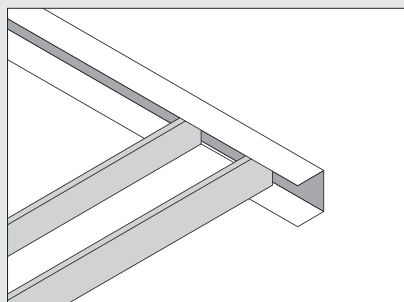
für C60-Schienen, abgehängt mit Direktabhängern (27-120 mm)

Diese Anleitung gilt für die Montage von C60-Schienen, abgehängt mit Direktabhängern. Montageanleitungen für alle Troldtekt-Typen® können Sie von [www.troldtekt.de](http://www.troldtekt.de) herunterladen.

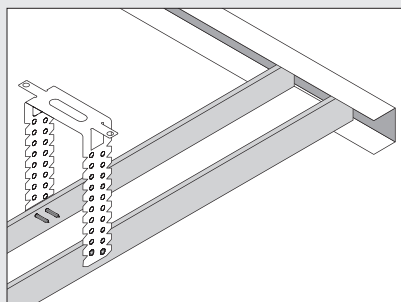
## MONTAGE AUF C60-SCHIENEN, ABGEHÄNGT MIT DIREKTABHÄNGERN (27-120 MM)



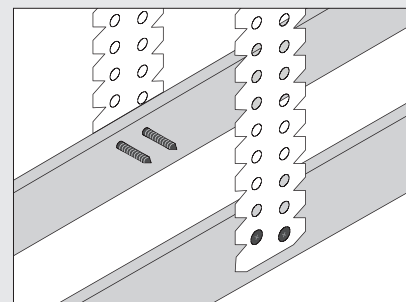
## UNTERKONSTRUKTION



**1:** Zeichnen Sie an allen benachbarten Wänden die waagerechte Ebene in der gewünschten Höhe an. Zeichnen Sie die Unterseite des U-Profils an, und befestigen Sie es mit 6 mm Dübeln in vorbereiteten Löchern an der Wand. Legen Sie die Verankerungspunkte für die C60-Schienen fest, und zeichnen Sie sie an. Montieren Sie immer den ersten Direktabhängler max. 300 mm von der Wand. Teilen Sie die restlichen Direktabhängler mit einem max. Abstand von 1200 mm auf.

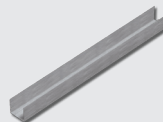
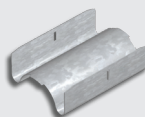
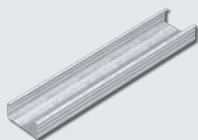


**2:** Nehmen Sie eine C-Schiene mit der Öffnung nach oben, und schrauben Sie den Direktabhängler in der gewünschten Höhe an der Seite der Schiene fest (Schrauben liegen bei). Den überschüssigen Teil des Direktabhänglers können Sie einfach nach oben biegen. Verbinden Sie die C-Schienen der Länge nach mit Längsverbindern, und schließen Sie die C-Schienen im U-Profil ab.



**3:** Teilen Sie die Decke so weit wie möglich auf, damit auf beiden Seiten Anpassungsmöglichkeiten von min. 300 mm vorhanden sind.

## KOMPONENTEN



<b>Warenbezeichnung</b>	<b>C60-Schiene 60×27 mm</b>	<b>Längsverbinder</b>	<b>U-Profil 28×27 mm</b>	<b>Direktabhängiger</b>
<b>Länge (mm)</b>	4000	80	3000	27-120
<b>Anzahl pro Paket</b>	12 Stück	100 Stück	16 Stück	100 Stück
<b>Verbrauch pro m<sup>2</sup> ca.</b>	1,7 lfd. M	0,5 Stück	Nach Abmessung	1,4 Stück