

Technische Daten

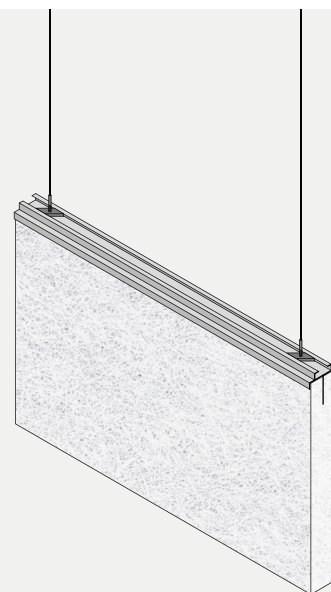
TROLDTEKT® BAFFELN

Troldekt-Baffeln stellen eine wirksame und flexible Akustiklösung dar, die auch ergänzend zu anderen schallschluckenden Wand- und Deckenelementen eingesetzt werden kann. So kann der Nachhall in Räumen geregelt werden, in denen die Anbringung einer Akustikdecke nicht möglich ist.

Mit Troldekt-Baffeln lässt sich die Raumakustik nach Bedarf maßschneidern, denn sie werden einzeln von der Decke abgehängt. Einerseits verleihen sie große Gestaltungsfreiheit hinsichtlich des architektonischen

Ausdrucks, andererseits haben sie einen hohen akustischen Wirkungsgrad, denn die freihängenden Troldekt-Baffeln absorbieren den Schall beidseitig. Das Design ist schlicht und elegant: An einem Aluminiumprofil an der Oberkante der Baffel sind dünne Drahtseile zur Aufhängung befestigt.

Troldekt-Baffeln sind in Natur oder mit Anstrich in Cradle to Cradle-zertifizierten Standardfarben oder in einem gewünschten RAL- oder NCS-Farbtönen erhältlich.



Abmessungen:

40 x 300 x 600/1200 mm
40 x 600 x 600/1200 mm

Gewicht

20 kg/m²

Montage

Hängeseil und Seilhalterung aus Stahl*
Klemmschuh und Halteprofil aus Aluminium

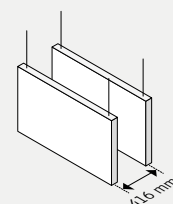
*Nicht geeignet für die Anwendung in Hallenbädern u. Ä.

BEGLAUBIGTE SCHALLMESSUNGEN

40 x 600 x 1200 mm
Plattenabstand = 416 mm

Hz	125	250	500	1000	2000	4000
α	0,35	0,35	0,50	0,70	0,85	0,95

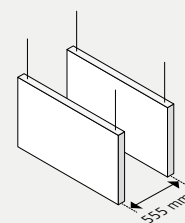
$\alpha_w = 0,55$ - NRC = 0,60 - Absorptionsklasse D



40 x 600 x 1200 mm
Plattenabstand = 555 mm

Hz	125	250	500	1000	2000	4000
α	0,30	0,30	0,45	0,65	0,75	0,85

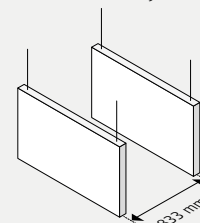
$\alpha_w = 0,50$ - NRC = 0,55 - Absorptionsklasse D



40 x 600 x 1200 mm
Plattenabstand = 833 mm

Hz	125	250	500	1000	2000	4000
α	0,35	0,35	0,35	0,55	0,65	0,75

$\alpha_w = 0,45$ - NRC = 0,45 - Absorptionsklasse D



40 x 600 x 1200 mm
Plattenabstand = 1666 mm

Hz	125	250	500	1000	2000	4000
α	0,25	0,20	0,25	0,35	0,40	0,50

$\alpha_w = 0,35$ - NRC = 0,30 - Absorptionsklasse D

