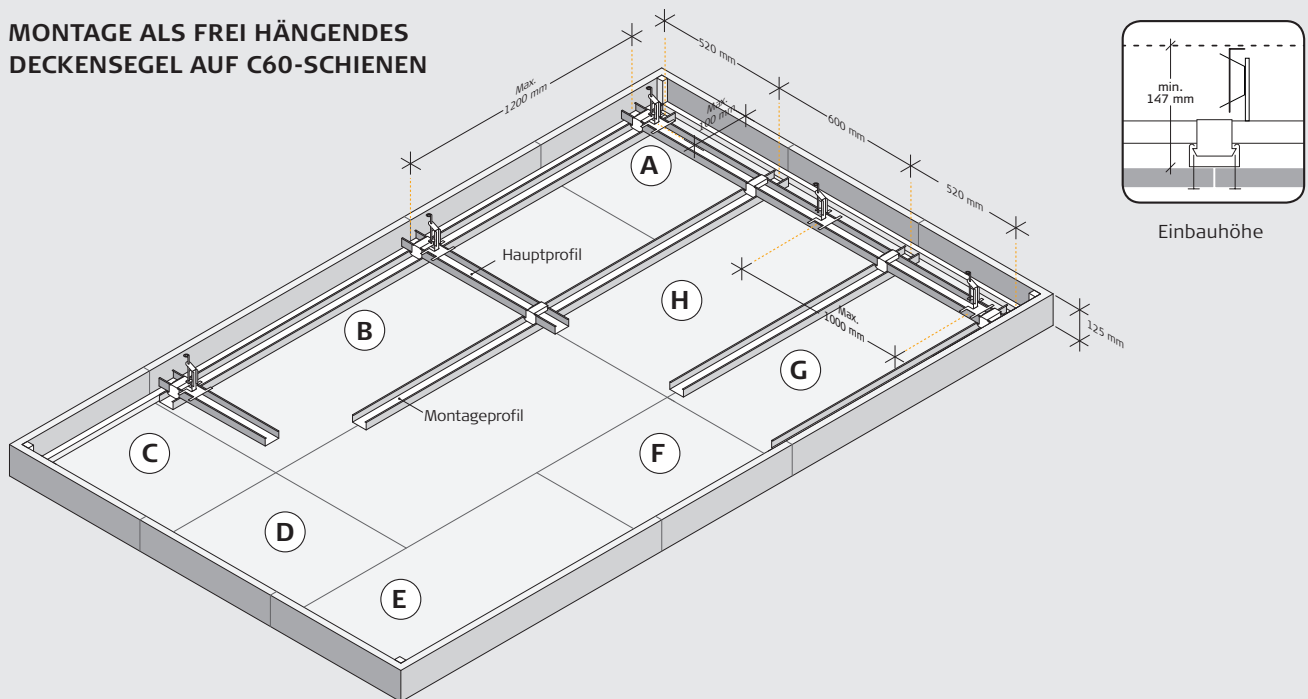


Trolldtekt®-Akustikplatten Deckensegel Montage als frei hängendes Deckensegel mit Aufkantung auf C60-Schienen.

Diese Anleitung gilt für die Montage von frei hängenden Deckensegeln mit Aufkantung auf C60-Schienen abgeschlossen. Montageanleitungen für alle Trolldtekt-Typen® können Sie von www.trolldtekt.de herunterladen.

MONTAGE ALS FREI HÄNGENDES DECKENSEGEL AUF C60-SCHIENEN



TROLDTEKT® DECKENSEGEL PLATTENTYPEN, HÖHE = 125 MM

A	B	C	D	E	F	G	H
Eckelement 600 X 600 mm (Typ 1)	Seitenelement 600 X 1200 mm (längs verlaufende Kante)	Eckelement 600 X 600 mm (Typ 2)	Seitenelement 600 X 600 mm (quer verlaufende Kante)	Eckelement 600 X 1200 mm (Typ 1)	Seitenelement 600 X 600 mm (längs verlaufende Kante)	Eckelement 600 X 1200 mm (Typ 2)	Seitenelement 600 X 1200 mm (quer verlaufende Kante)

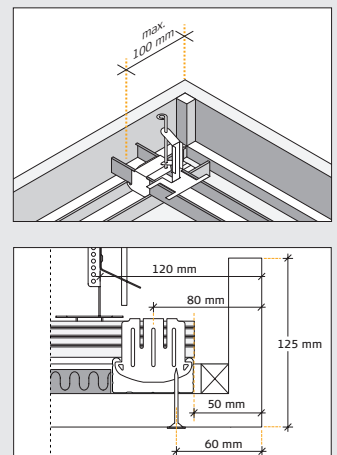
UNTERKONSTRUKTION

1: Zuerst die genaue Größe des Deckensegels berechnen. Die Verankerungspunkte für die Hauptprofile nach der Größe des Deckensegels abzüglich 100 mm in Längs- und Querrichtung festlegen und anzeichnen. Schnellabhänger in den vier Eckverankerungspunkten montieren und die restlichen Schnellabhänger mit einem Abstand von max. 1.000 mm aufteilen. Ösendraht und Fix-Anker-Schnellabhänger in der gewünschten Länge verbinden und vor der weiteren Montage am Stahlanker befestigen. 6 mm-Löcher in die Betondecke bohren und den Stahlanker mit Ösendraht und Fix-Anker-Schnellabhänger durch Festschlagen des Stahlankers in der Decke montieren. Den Ösendraht anschließend in senkrechte Stellung biegen. Alternativ kön-

nen Sie die Ösendrähte in einer Stahl- oder Holzunterlage festdrehen.

2: Nehmen Sie ein Hauptprofil (C60-Schiene) mit der Öffnung nach oben, und klicken Sie die Schiene über den Fix-Anker-Schnellabhänger an jeden Abhängepunkt. Verbinden Sie die C60-Schienen der Länge nach mit Längsverbindern. Etwas Mineralwolle abschneiden, um Platz für das äußere Montageprofil zu schaffen.

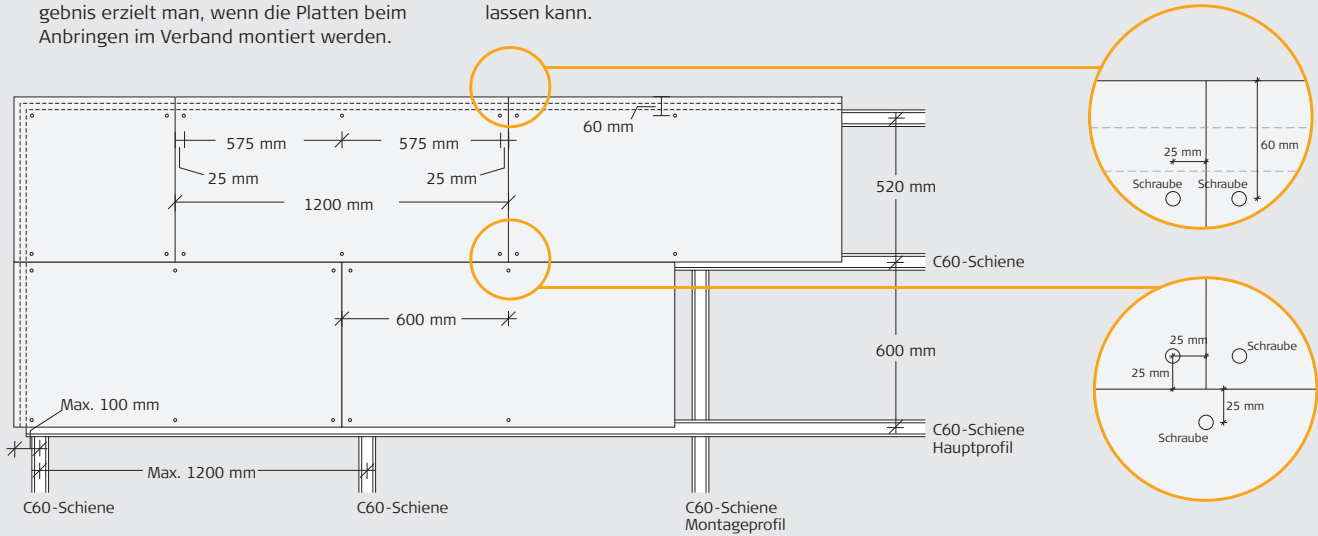
3: Klicken Sie anschließend die Montageprofile (C60-Schienen) mit Kreuz-Schnellverbindern auf die Hauptprofile. **Achtung:** Wurde das Profil seitwärts nicht ganz genau platziert, können Sie das Profil leicht im Kreuz-Schnellverbinder verschieben.



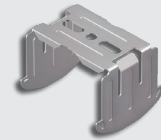
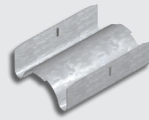
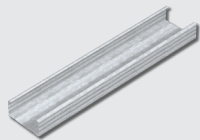
MONTAGE

1: Beginnen Sie damit, eine durchgehende Reihe Troldtekt-Plus-Platten entlang der Mittellinie des Raumes zu montieren. Danach zu beiden Seiten hin fortsetzen. Es ist wichtig, die Platten beim Anbringen eng auf Stoß zu montieren. Das beste Ergebnis erzielt man, wenn die Platten beim Anbringen im Verband montiert werden.

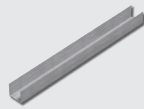
2: Die Platten mit Troldtekt-Schneideschrauben in einem Abstand von 60 mm von den Rändern befestigen – wie unten auf der Abbildung gezeigt. Die Schrauben nicht zu weit einschrauben, da der Schraubenkopf sonst eine Vertiefung in der Platte hinterlassen kann.



KOMPONENTEN



Warenbezeichnung	C60-Schiene 60×27 mm	Längsverbinder	Fix-Anker-Schnellabhänger	Kreuz-Schnellverbinder
Länge (mm)	4000	80	100	
Anzahl pro Paket	12 Stück	100 Stück	50 Stück	100 Stück
Verbrauch pro m ² ca.	2,50 lfd. M	0,6 Stück	1,1 Stück	1,4 Stück



Warenbezeichnung	U-Profil 28×27 mm	Ösendraht	Stahlanker	Troldtekt Strukturschraube PH 2
Länge (mm)	3000	120, 250, 375, 500, 750, 1000	6,0×40	4,2×45
Anzahl pro Paket	16 Stück	100 Stück	100 Stück	100 Stück
Verbrauch pro m ² ca.	Nach Abmessung	1,1 Stück	1,1 Stück	Bei Plattenlänge: 600: 4 Stück pro Platte 1200: 6 Stück pro Platte 2400: 10 Stück pro Platte

Informationen über Nonius-Beschläge entnehmen Sie bitte der Montageanleitung des C60-Schienensystems.