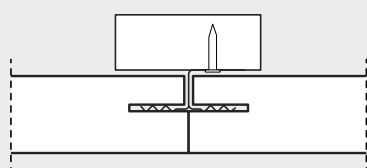


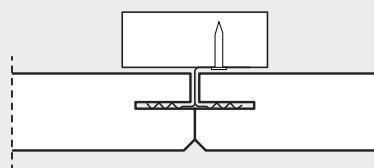
## für Troldtekt®-Akustikplatten, Montage mit verdeckten KN-Beschlägen

Diese Anleitung gilt für die Montage von Troldtekt®-Akustikplatten mit verdeckten KN-Beschlägen auf Holzlattung oder Stahlschienensystem. Wenn Sie Troldtekt® auf einer Holzlattung montieren, muss die Lattung mindestens 60 x 30 mm betragen. Sie können Montageanleitungen für das Troldtekt®-C60-Schienensystem auf [www.troldtekt.de](http://www.troldtekt.de) herunterladen.

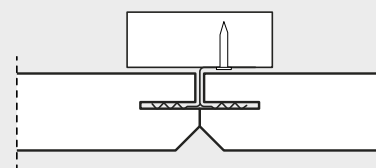
### KANTENANSICHT (KONSTRUKTIONSunABHÄNGIG)



K0-N: Gerade Kante



K5-N: Mit 5 mm Fase



K11-N: Mit 11 mm Fase

### MONTAGE (VOR BEGINN DER ARBEIT IST DIE GANZE ANLEITUNG DURCHZULESEN)

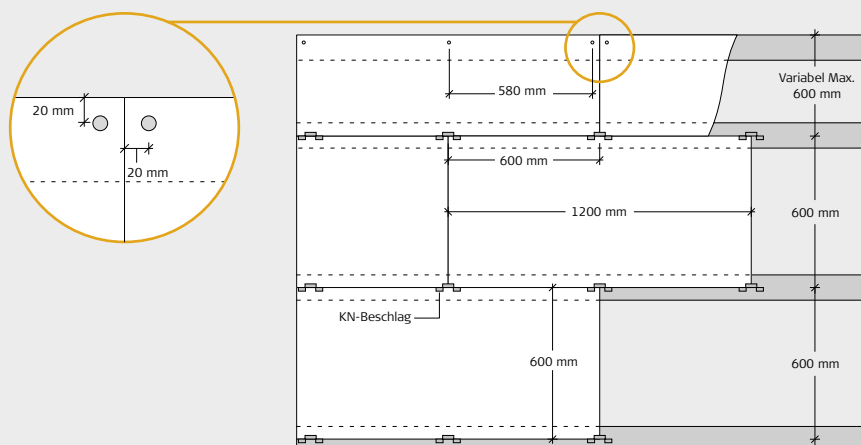
**1:** Beginnen Sie damit, eine durchgehende Reihe Troldtekt-Platten entlang der Mittellinie des Raumes zu montieren. Danach zu beiden Seiten hin fortsetzen. Es ist wichtig, die Platten beim Anbringen eng auf Stoß zu montieren. Das beste Ergebnis erzielt man, wenn die Platten beim Anbringen im Verband montiert werden. Die erste Reihe KN-Beschläge in die Mittellinie des Raums mit 2 Schrauben pro Beschlag in die Holzlattung/C60-Schiene schrauben.

Bei einer Holzlattung werden 2 Schrauben (3,5 x 25 mm) pro Beschlag verwendet. Bei C60-Schienen werden 2 Schneidschrauben (4 x 13 mm) pro Beschlag verwendet (nicht im Lieferumfang).

**2:** Den ersten Beschlag zur Stirnwand hin montieren, und den nächsten Beschlag in die Plattenverbindung montieren. Siehe Abbildung unten. Danach die Nutung in die Beschläge führen und die nächste Reihe Beschläge montieren. Dies für die folgenden Platten wiederholen.

**3:** Die Troldtekt-Platten entlang der Wand in Längsrichtung der Platten mit Troldtekt-Schrauben (4,2 x 55 mm) in einem Abstand von 20 mm von den Rändern befestigen. Der maximale Abstand zwischen den Schrauben beträgt 600 mm. Siehe Abbildung unten. Die Schrauben nicht zu weit einschrauben, da der Schraubenkopf ansonsten eine Vertiefung in der Platte hinterlassen kann.

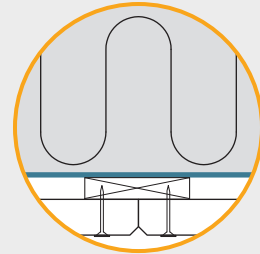
### ABBILDUNG – MONTAGE



## DAMPFBREMSE

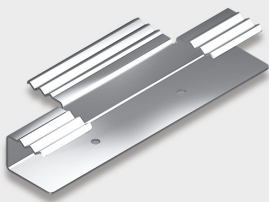
Soll eine Dampfbremse eingebaut werden, empfehlen wir Kunststoffolie.  
Die Dampfbremse ist über der Lattung anzubringen, d. h., zwischen Lattung und Sparrenfuß.  
Die Dampfbremse muss fest und straff an der Dämmung anliegen.

Wir verweisen auf die Anleitung des Herstellers.



## TROLDTEKT®-KN-BESCHLAG UND SCHRAUBEN

Plattenstärke (mm)	Plattenlänge (mm)	Anzahl KN-Beschläge pro Platte	Anzahl Schrauben entlang der Wand
35 / 35+18 / 35+40	600	1	2
	1200	2	3
	2400	3	5



Troldtekt-KN-Beschlag



Troldtekt-Strukturschraube für Holz und Stahl, PH 2