

MONTAGEANLEITUNG

Troldtekt® Licht - Wave

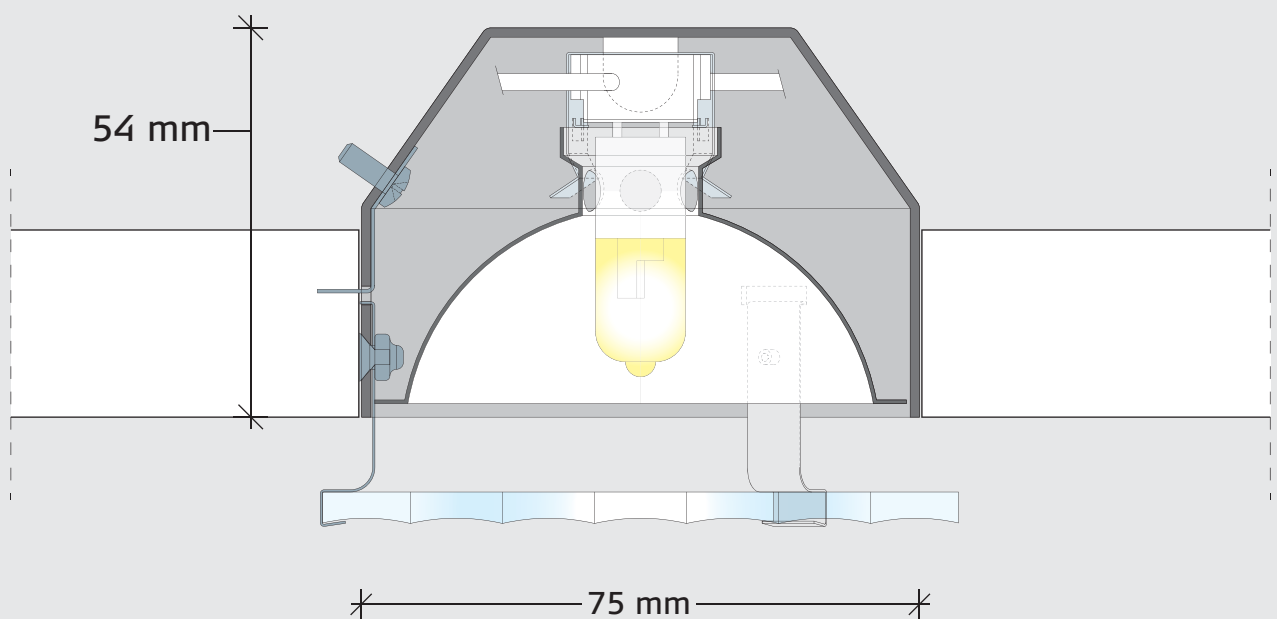
Montage eines Punktstrahlers in Troldtekt®-Akustikdecken

PUNKTSTRAHLER



Ø 75
Klares Glas

MONTAGESCHNITT FÜR PUNKTSTRAHLER



KONTROLLE BEI EMPFANG

Kontrollieren Sie, ob folgende Komponenten bei Empfang vollständig und unbeschädigt sind. Reklamieren Sie unverzüglich bei erkennbaren Fehlern und Mängeln an den Armaturen. Wenn die Armaturen in der Decke montiert sind, können Mängelrügen wegen erkennbarer Fehler und Mängel nicht mehr berücksichtigt werden.

KOMPONENTEN

Glas	Klares glass



Reflektor	Eloxiert



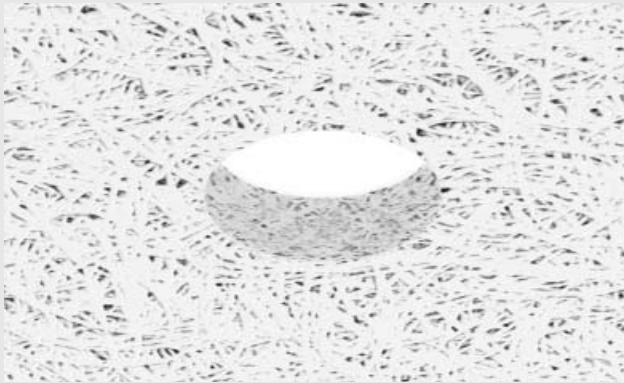
Armaturengehäuse	Aluminium, Ø 75



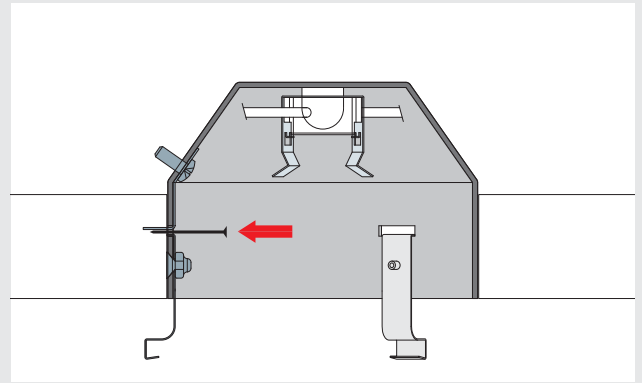
Leuchtquelle	T5 22/40/55W



MONTAGE



1: Die Troldekt-Platten werden mit Aussparungen für Leuchten geliefert.



2: Den Transformator montieren und die Armatur danach mit Stiften an der Troldekt-Platte festdrücken.



3: Den Reflektor in der Armatur festklicken.



4: Die Halogenbirne einsetzen.



5: Das Glas festklicken, so dass es von den drei Clips gehalten wird.



6: Punktstrahler, eingebaut in die Troldekt-Decke.

DESIGN

Wave wurde von CUBO Arkitekter A/S entworfen. Charakteristisch für die Serie ist das wellenförmige Glas, das ein reizvolles Design und eine optimale Lichtstreuung bietet, ohne zu blenden.



KENNZEICHNUNG

CE-Kennzeichnung: Alle Leuchten mit einer Spannung von mehr als 50 V müssen für den Verkauf in EU-Ländern CE-gekennzeichnet sein. Mit der CE-Kennzeichnung erklärt der Hersteller, dass das einzelne Produkt den allgemeinen Sicherheitsanforderungen in den einschlägigen Richtlinien zur CE-Kennzeichnung entspricht.



F-Zeichen: Die Armatur kann direkt auf einer gewöhnlichen brennbaren Unterlage montiert werden.



Klasse 1: Alle Leuchten der Troldtekt-Licht-Serie sind Klasse 1. Klasse-1-Leuchten brauchen nicht gekennzeichnet zu werden.



IP23: Die IP-Kennzeichnung gibt den Schutzgrad gegen das Eindringen von Staub und Wasser in die Leuchte an.

PFLEGE

Reinigung: Glas- und Acrylteile, Armaturen und Reflektor können mit einer milden Spülmittellösung von max. 60 °C gereinigt werden. Mit einem weichen Lappen abtrocknen.

Bitte beachten: Vor dem Reinigen mit Wasser den Strom ausschalten!

Keine Reinigungsmittel verwenden, die Scheuer- oder Lösungsmittel enthalten, da die Oberfläche dabei Schaden nehmen kann. Nicht hart bürsten oder scheuern.

WEITERE INFORMATIONEN

Etwasige Änderungen sowie Druckfehler vorbehalten. Unter www.troldtekt.de können Sie immer die neueste Fassung dieser Montageanleitung herunterladen. Hier finden Sie auch alle unsere anderen Montageanleitungen für Troldtekt.