

für Troldekt® Rhombe Mini / Rhombe Hatch Mini, Montage mit Schrauben

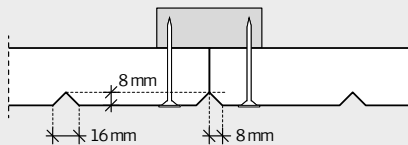
Diese Anleitung gilt für die Montage von Troldekt® Rhombe Mini / Rhombe Hatch Mini mit Schrauben auf Holzlattung oder Stahlschienensystem. Wenn Sie Troldekt® auf einer Holzlattung montieren, müssen die Latten mindestens 60 x 30 mm stark sein. Montageanleitungen für Holzlattung können Sie von www.troldekt.de herunterladen.

MONTAGE

Die Platten mit Troldekt-Schrauben in einem Abstand von 25/20 mm von den Kanten befestigen – wie auf den nachstehenden Abbildungen gezeigt.

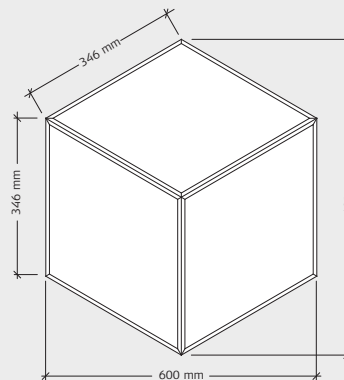
Die Schrauben nicht zu weit einschrauben, da der Schraubenkopf ansonsten eine Vertiefung in der Platte hinterlassen kann.

KANTENANSICHT (AUFHÄNGUNGSUNABHÄNGIG)

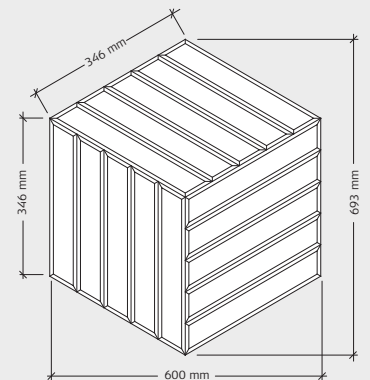


Mit 8 mm Fase und Nut

PLATTENMASSE

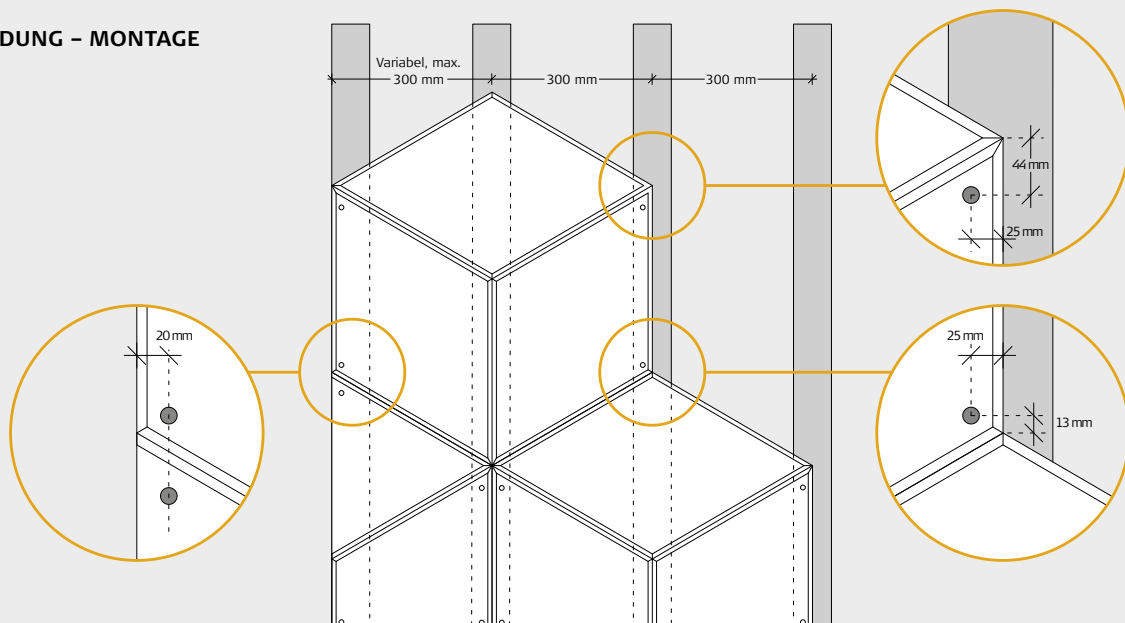


Troldekt® Rhombe mini



Troldekt® Rhombe hatch mini

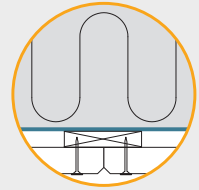
ABBILDUNG – MONTAGE



DAMPFBREMSE

Soll eine Dampfbremse (Feuchtigkeitssperre) eingebaut werden, empfehlen wir Kunststoffolie. Die Dampfbremse ist hinter der Holzlattung anzubringen. Die Dampfbremse muss fest und straff an der Dämmung anliegen.

Wir verweisen auf die Anleitung des Herstellers.



TROLDTEKT®-SCHRAUBEN

| Plattenstärke (mm) | Plattenlänge (mm) | Fläche (m ²) | Schraubenmaß (mm) | Anzahl Schrauben (Stück pro Platte) | Max. Spannweite (mm) |
|--------------------|-------------------|--------------------------|-------------------|-------------------------------------|----------------------|
| 35 | 600 | 0,31 | 4,2 x 55 | 4 | 600 |

Troldekt-Strukturschraube für Holz und Stahl, PH

