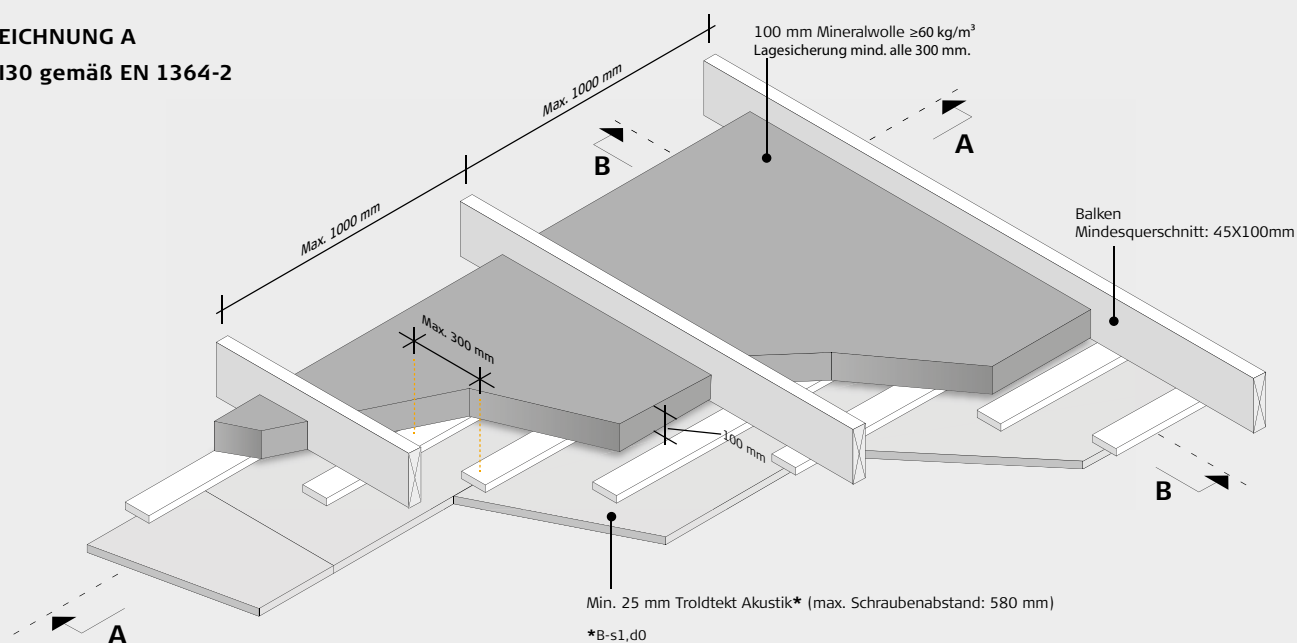


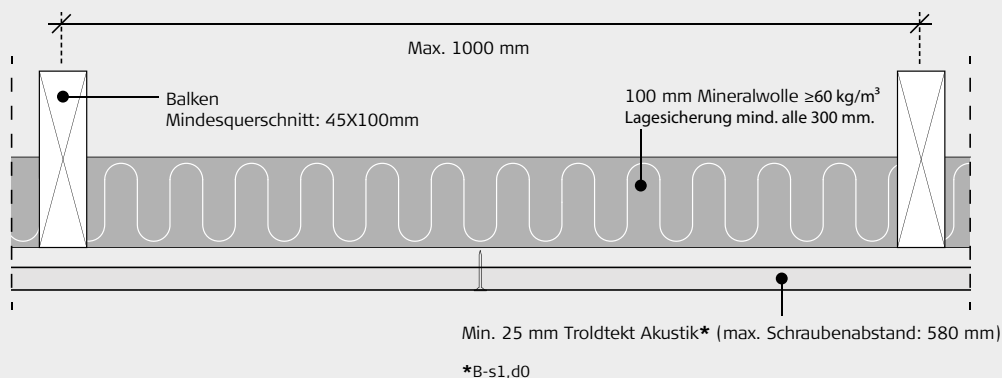
EI30 unter Holzbalken / Untergurten BP-Binder

Um einen Raumabschluss mit thermischer Isolierung der Klasse EI30 herzustellen, verwenden Sie Troldekt-Platten von mindestens 25 mm Stärke, in der Standard-Baustoffklasse Bs1d0 auf 24x80mm Holzbrettern mit 100mm Mineralwolle ($\geq 60 \text{ kg/m}^3$), die stramm zwischen den Holzbalken eingebracht wird. Die Mineralwolle muss alle 300 mm durch die Holzbretter (siehe Zeichnung A) in Ihrer Lage für den Brandfall gesichert werden (siehe Zeichnung B und C). Die Verschraubung erfolgt nur alle 580mm, sodass das mittlere Brett bzw. der Glühdraht lediglich der Lagesicherung der Mineralwolle dient. Diese Verlegeanleitung gilt auch für die Untergurte von Nagelplattenbindern.

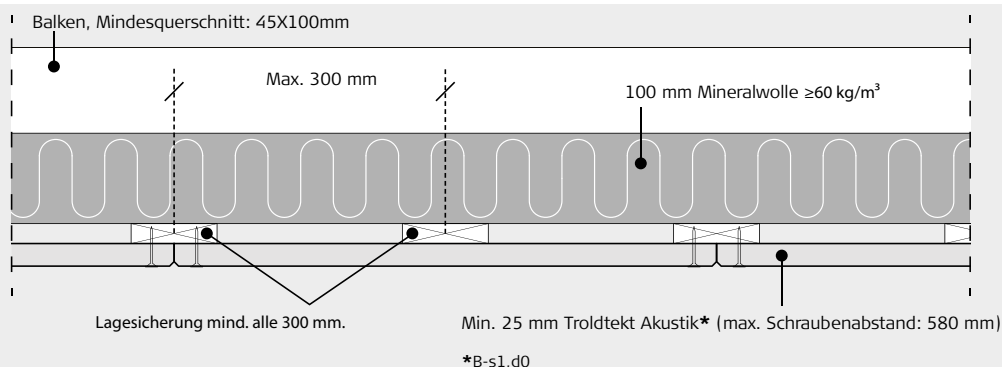
ZEICHNUNG A
EI30 gemäß EN 1364-2



ZEICHNUNG B
(SCHNITT A-A)
EI30 gemäß EN 1364-2



ZEICHNUNG C
(SCHNITT B-B)
EI30 gemäß EN 1364-2



Brandschutzdecke Troldtekt: _____

Rohdeckenbauart: _____

Prüfzeugnis Nr.: _____

BAUVORHABEN	AUSFÜHRENDES UNTERNEHMEN

Wir bestätigen, die oben ausgeführte Brandschutzdecke des Herstellers Troldtekt GmbH hinsichtlich aller Einzelheiten und unter Einhaltung der Bestimmungen des oben genannten Prüfzeugnisses bzw. „Allgemeinen Bauaufsichtlichen Prüfzeugnisses“ hergestellt bzw. ordnungsgemäß ausgeführt zu haben.

Ort, Datum

Stempel und Unterschrift des Unternehmers

Alle Angaben entsprechen dem Stand der Technik. Alle systemrelevanten Prüferzeugnisse, Gutachten und Montagehinweise sind zu beachten! Sie setzen die ausschließliche Verwendung von Troldtekt-Produkten und Systemteilen voraus, deren aufeinander abgestimmtes Zusammenwirken durch interne und externe Prüfungen bestätigt ist. Bei Kombination mit fremden Produkten oder Systemteilen ist deshalb jegliche Gewährleistung oder Haftung ausgeschlossen.