

## für Troldekt® Rhombe Mini / Rhombe Hatch Mini, Montage mit Schrauben

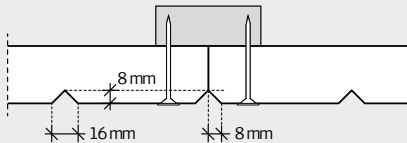
Diese Anleitung gilt für die Montage von Troldekt® Rhombe Mini / Rhombe Hatch Mini mit Schrauben auf Holzlattung oder Stahlschienensystem. Wenn Sie Troldekt® auf einer Holzlattung montieren, müssen die Latten mindestens 60 x 30 mm stark sein. Montageanleitungen für Holzlattung können Sie von [www.troldekt.de](http://www.troldekt.de) herunterladen.

### MONTAGE

Die Platten mit Troldekt-Schrauben in einem Abstand von 25/20 mm von den Kanten befestigen – wie auf den nachstehenden Abbildungen gezeigt.

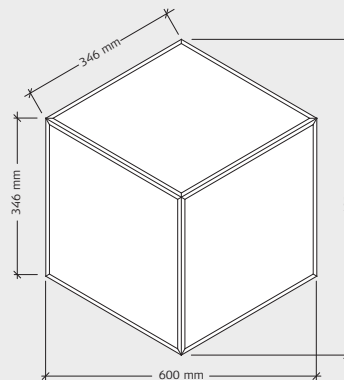
Die Schrauben nicht zu weit einschrauben, da der Schraubenkopf ansonsten eine Vertiefung in der Platte hinterlassen kann.

### KANTENANSICHT (AUFHÄNGUNGSUNABHÄNGIG)

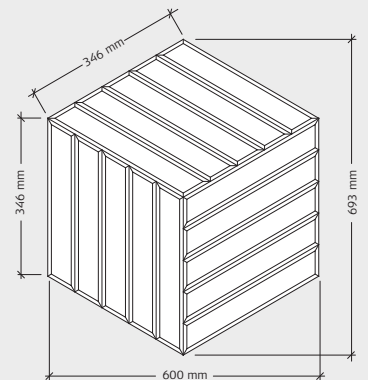


Mit 8 mm Fase und Nut

### PLATTENMASSE

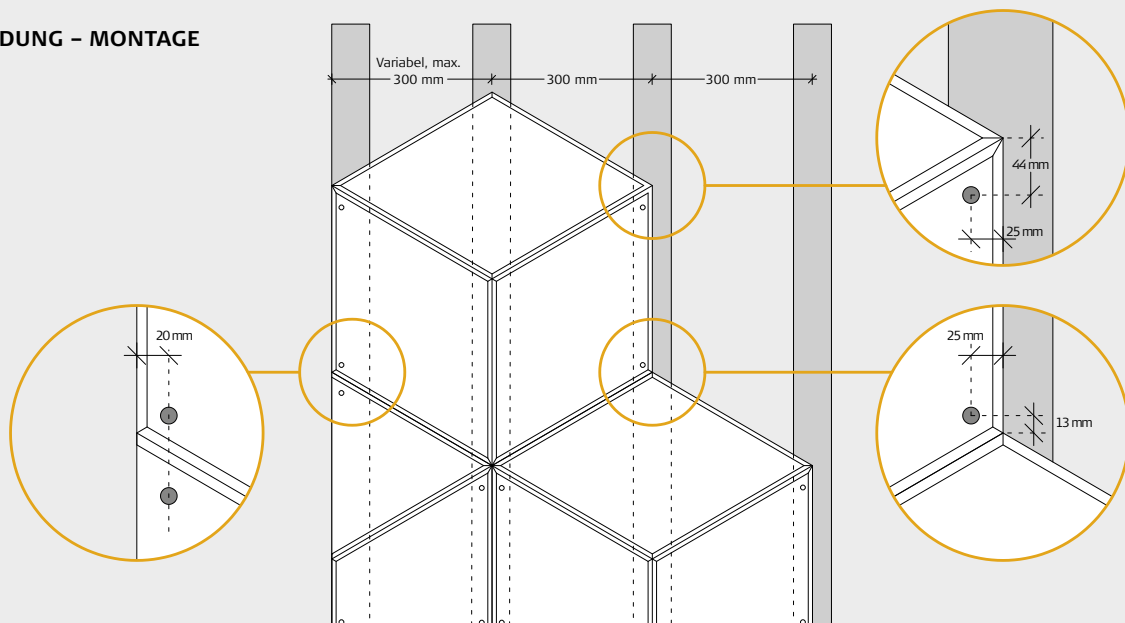


Troldekt® Rhombe mini



Troldekt® Rhombe hatch mini

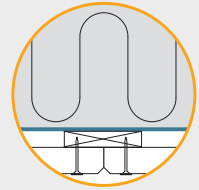
### ABBILDUNG – MONTAGE



## DAMPFBREMSE

Soll eine Dampfbremse (Feuchtigkeitssperre) eingebaut werden, empfehlen wir Kunststoffolie. Die Dampfbremse ist hinter der Holzlattung anzubringen. Die Dampfbremse muss fest und straff an der Dämmung anliegen.

Wir verweisen auf die Anleitung des Herstellers.



## TROLDTEKT®-SCHRAUBEN

Plattenstärke (mm)	Plattenlänge (mm)	Fläche (m <sup>2</sup> )	Schraubenmaß (mm)	Anzahl Schrauben (Stück pro Platte)	Max. Spannweite (mm)
35	600	0,31	4,2 x 45 / 4,2 x 55 / 4,2 x 50	4	600

Troldtekt-Strukturschraube  
für Holz und Stahl, PH 2

4,2x45 mm / 4,2x55 mm



Troldtekt-Strukturschraube  
für Stahl, PH 2

4,2x50 mm

