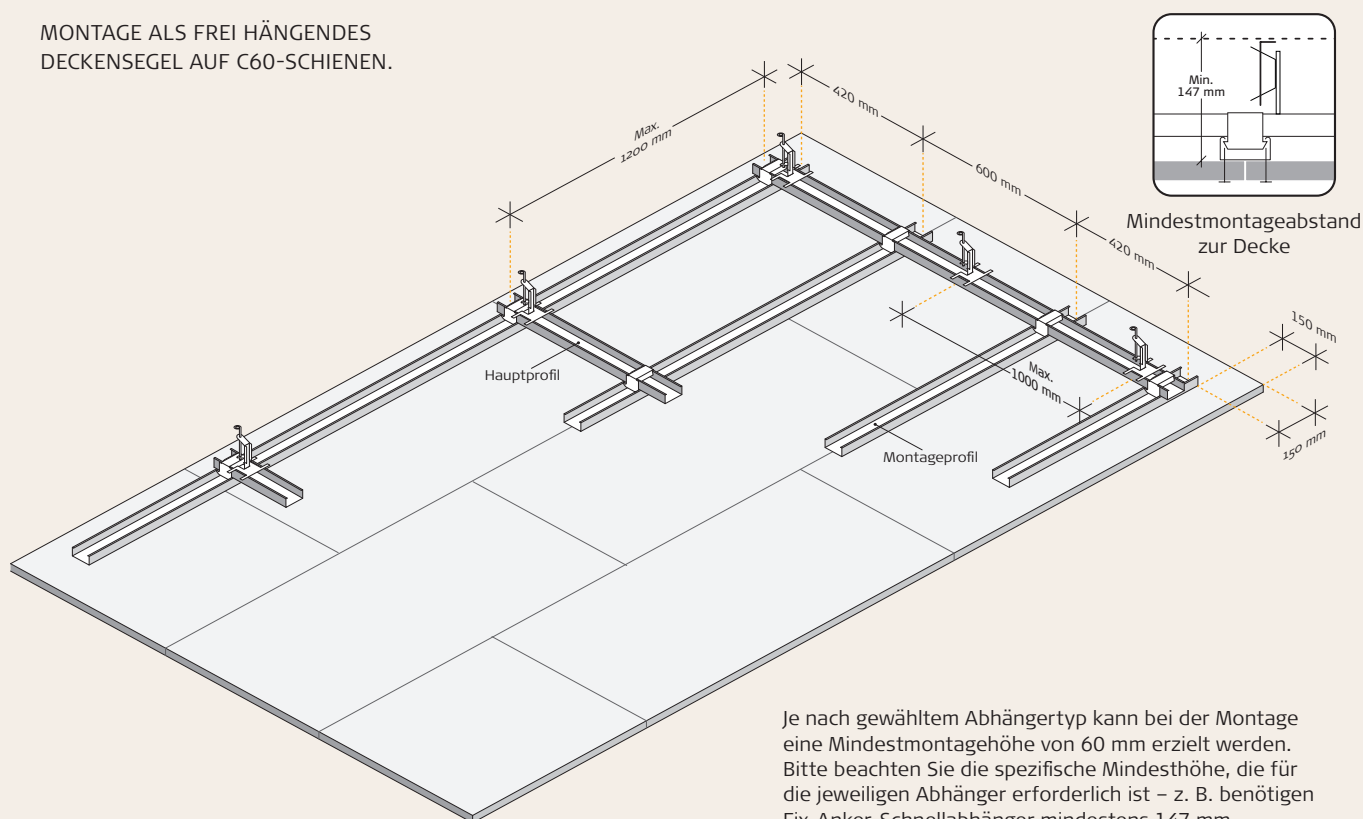


MONTAGEANLEITUNG

Trolldtekt Deckensegel ohne Kantenabschluss auf C60-Schienen

Diese Anleitung gilt für die Montage von frei hängenden Deckensegeln ohne Kantenabschluss auf C60-Schienen. Laden Sie die Montageanleitung für alle Trolldtekt[®] Plattentypen von www.trolldtekt.de herunter.

MONTAGE ALS FREI HÄNGENDES DECKENSEGEL AUF C60-SCHIENEN.



Je nach gewähltem Abhängertyp kann bei der Montage eine Mindestmontagehöhe von 60 mm erzielt werden. Bitte beachten Sie die spezifische Mindesthöhe, die für die jeweiligen Abhänger erforderlich ist – z. B. benötigen Fix-Anker-Schnellabhänger mindestens 147 mm.

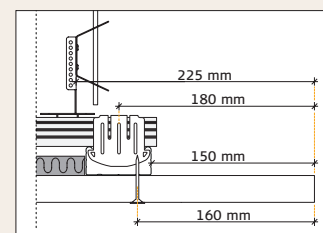
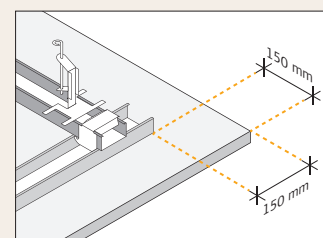
KONSTRUKTIONSAUFBAU

1. Berechnen Sie zuerst die exakte Größe des Deckensegels. Bestimmen und markieren Sie die Ankerpunkte für die Hauptprofile auf Grundlage der Größe des Deckensegels minus 225 mm in Längs- und in Querrichtung. Montieren Sie die Fix-Anker-Schnellabhänger an den vier Ankerpunkten der Ecken und verteilen Sie die übrigen Fix-Anker-Schnellabhänger mit einem maximalen Abstand von 1000 mm. Montieren Sie den Ösendraht und den Fix-Anker-Schnellabhänger auf die gewünschte Länge und befestigen Sie diese vor der weiteren Montage sicher an der darüberliegenden Konstruktion. Biegen Sie danach den Ösendraht in die senkrechte Position.

2. Halten Sie ein Hauptprofil (C60-Profil) mit der Öffnung nach oben und klicken Sie das Profil an jedem Aufhängungspunkt über den Fix-Anker-Schnellabhänger. Verbinden Sie die C60-Profile in Längsrichtung mit C-Längsverbindern.

3. Klicken Sie anschließend die Montageprofile (C60-Profile) mit den Querverbindern in die Hauptprofile.

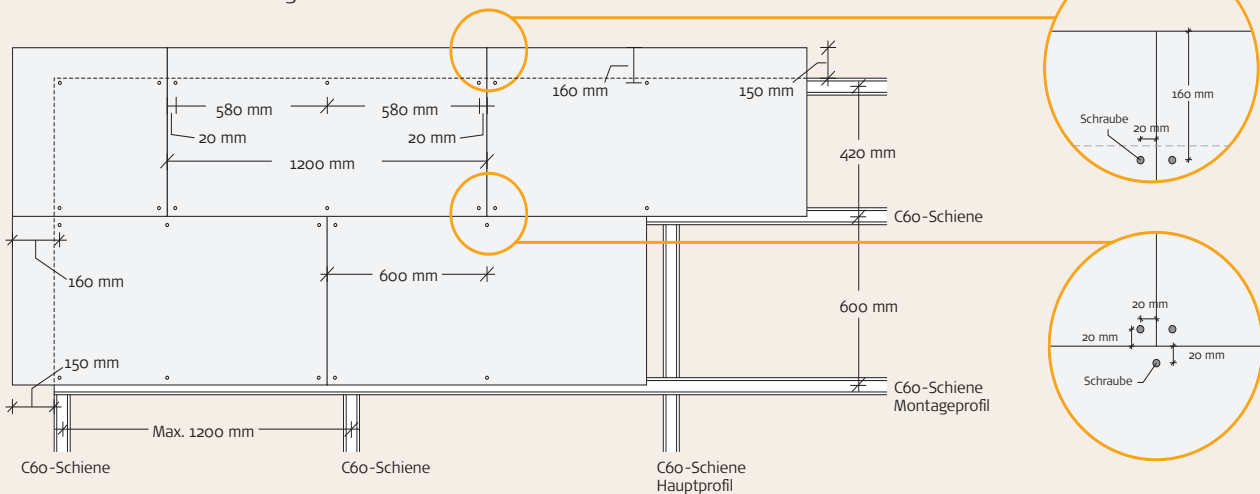
Bitte beachten: Wenn die längsseitige Position der Profile nicht ganz präzise ist, können Sie das Profil leicht in den Querverbinder schieben.



MONTAGE – BEISPIEL

1. Montieren Sie zu Beginn eine komplette Reihe von Trolldtekt Platten entlang der Mittellinie des Deckensegels. Setzen Sie die Arbeit dann auf beiden Seiten fort. Wichtig ist, dass die Platten dicht aneinander montiert werden. Für einen optimalen ästhetischen Effekt sollten die Platten im Halbverband verlegt werden.

2. Befestigen Sie die Platten mit Trolldtekt Schneideschrauben im Abstand von 160 mm zu den Kanten – wie in der Abbildung unten dargestellt. Achten Sie darauf, die Schrauben nicht zu überdrehen, was zu einer Vertiefung in der Platte führen könnte.

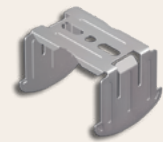
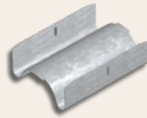


Allgemeiner Hinweis

Die Profil- und Abhängerabstände hängen von Plattenstärke und -gewicht, möglichen Zusatzlasten (durch Montage, Beschläge, Rückseitenbeschichtung und Wind) sowie von der zulässigen Höchsttragfähigkeit der Abhänger ab. Außerdem ist bei der Auslegung eine maximale Durchbiegung von L/500 (Durchbiegeklasse 1) zu berücksichtigen.

Im Falle von Systemprüfungen sind die Spezifikationen des entsprechenden Prüfberichts relevant.

KOMPONENTEN



Produktname	C60-Schiene 60×27 mm	Längsverbinder	Fix-Anker-Schnellabhänger	Kreuz-Schnellverbinder
Länge (mm)	4000	80	100	
Anzahl pro Paket	12 Stück	100 Stück	50 Stück	100 Stück
Menge pro m ² , ca.	2,5 pro laufender Meter	0,6 Stück	1,1 Stück	1,4 Stück



Produktname	Ösendraht	Trolldtekt Strukturschraube (PH2) für Holz und Stahl	Trolldtekt Strukturschraube für Stahl (PH2)
Länge (mm)	120, 250, 375, 500, 750, 1000	4,2×45 / 4,2×55	4,2×50
Anzahl pro Paket	100 Stück	100 Stück	100 Stück
Menge pro m ² , ca.	1,1 Stück	Plattenlänge: 600: 4 Stück pro Platte 1200: 6 Stück pro Platte 2400: 10 Stück pro Platte	Plattenlänge: 600: 4 Stück pro Platte 1200: 6 Stück pro Platte 2400: 10 Stück pro Platte

BITTE BEZIEHEN SIE SICH AUF DIE MONTAGEANLEITUNG FÜR DAS C60-SCHIENENSYSTEM, UM INFORMATIONEN ZU NONIUS-HALTERUNGEN USW. ZU ERHALTEN.



Dieses Dokument widerspiegelt den Wissensstand in Bezug auf Zertifizierungen, Normen und Produkte, den Trolldtekt zum Zeitpunkt der Veröffentlichung besitzt.

Aus diesem Dokument lassen sich keinerlei Rechte ableiten. Änderungen sowie Satz- und Druckfehler sind vorbehalten.

Die aktuellste Version finden Sie online durch Einscannen des QR-Codes.

APRIL 2026 DE V01

Trolldtekt Deutschland GmbH
Friesenweg 20
D - 22763 Hamburg
T: +49 (0) 40 8740 8844
info@trolldtekt.com
www.trolldtekt.de

Trolldtekt A/S
Sletvej 2A
DK - 8310 Tranbjerg J
T: +45 8747 8100
info@trolldtekt.dk
www.trolldtekt.dk