

MONTAGEANLEITUNG

für Troldekt®-Revisionsklappe 300 X 300 mm und
400 X 400 mm montiert im C60-Schienensystem

Diese Anleitung gilt für die Montage der Troldekt®-Revisionsklappe 300 X 300 mm und 400 X 400 mm im C60-Schienensystem.

KONTROLLE BEI EMPFANG

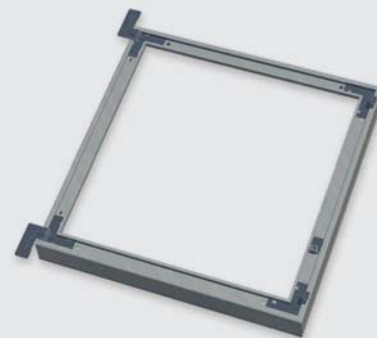
Kontrollieren Sie bei Empfang der Waren, ob folgende Komponenten vollständig und unbeschädigt sind. Reklamieren Sie bei erkennbaren Fehlern und Mängeln unverzüglich. Wenn die Revisionsklappe montiert ist, können Mängelrügen wegen erkennbarer Fehler

und Mängel nicht berücksichtigt werden. Siehe auch die Anleitung für die Lagerung und Aufbewahrung sowie die Wartung von Troldekt Akustik. Sie kann unter www.troldekt.de heruntergeladen werden.

KOMPONENTEN

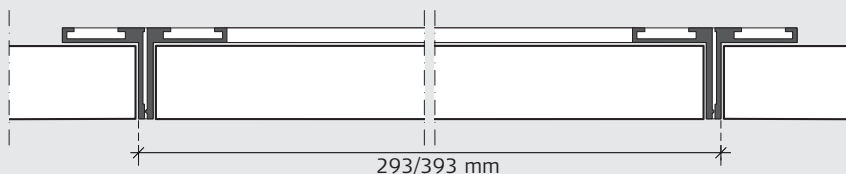


Außenrahmen

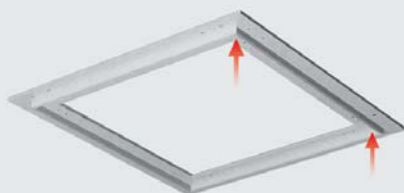


Innenrahmen

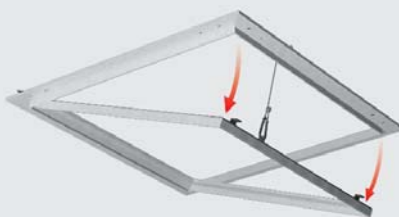
MONTAGESCHNITT



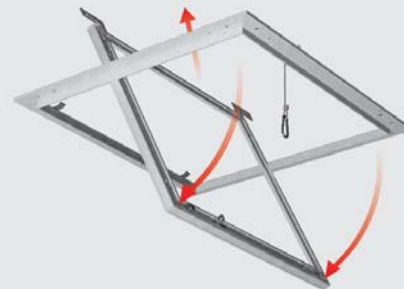
AUSEINANDERNEHMEN DER REVISIONSKLAPPE VOR DEM EINBAU



1: Den Innenrahmen vom Außenrahmen abnehmen, dazu auf die Unterseite drücken. Der Schließmechanismus wird hierdurch entriegelt.



2: Wenn der Rahmen entriegelt ist, kann der Karabinerhaken ausgehakt werden.



3: Jetzt können die Rahmen voneinander getrennt werden.

MONTAGE DER 300 X 300 SOWIE DER 400 X 400 MM REVISIONSKLAPPE



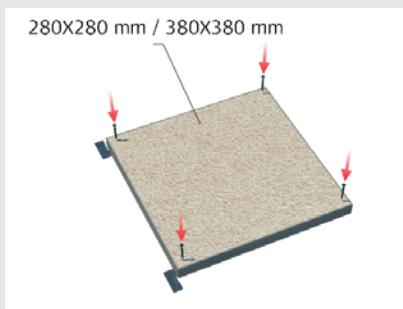
1: Ein Loch für den Außenrahmen schneiden und Montagekleber auf die Rückseite der Platte auftragen.



2: Den Außenrahmen vom Innenrahmen abnehmen und anschließend in der Troldtekt-Platte befestigen.



3: Die Platte mit montiertem Außenrahmen kann jetzt mit Schrauben im C60-Schienensystem befestigt werden.



4: Platte zur Montage im Innenrahmen der Revisionsklappe ausschneiden. Die Platte mit vier Schneideschrauben befestigen. Anschließend kann die Revisionsklappe aufgelegt werden.



A: Die Revisionsklappe kann durch leichten Druck auf die Troldtekt-Platte unter den Verriegelungen geöffnet werden.



B: Durch Aushaken des Karabinerhakens kann die Revisionsklappe ganz geöffnet werden.