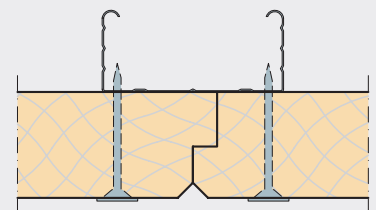
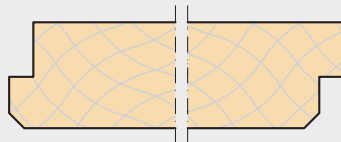


# Montageanleitung

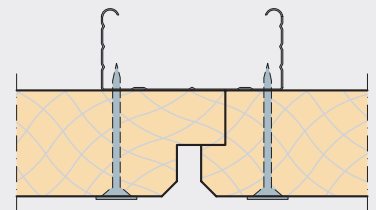
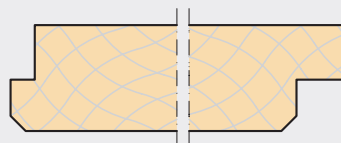
Troldtekt®-Akustikplatte K5-F und K5-FU  
Montage mit Troldtekt-Schneideschrauben  
auf abgehängtem C60-Schienensystem

## TROLDTEKT®-AKUSTIKPLATTEN

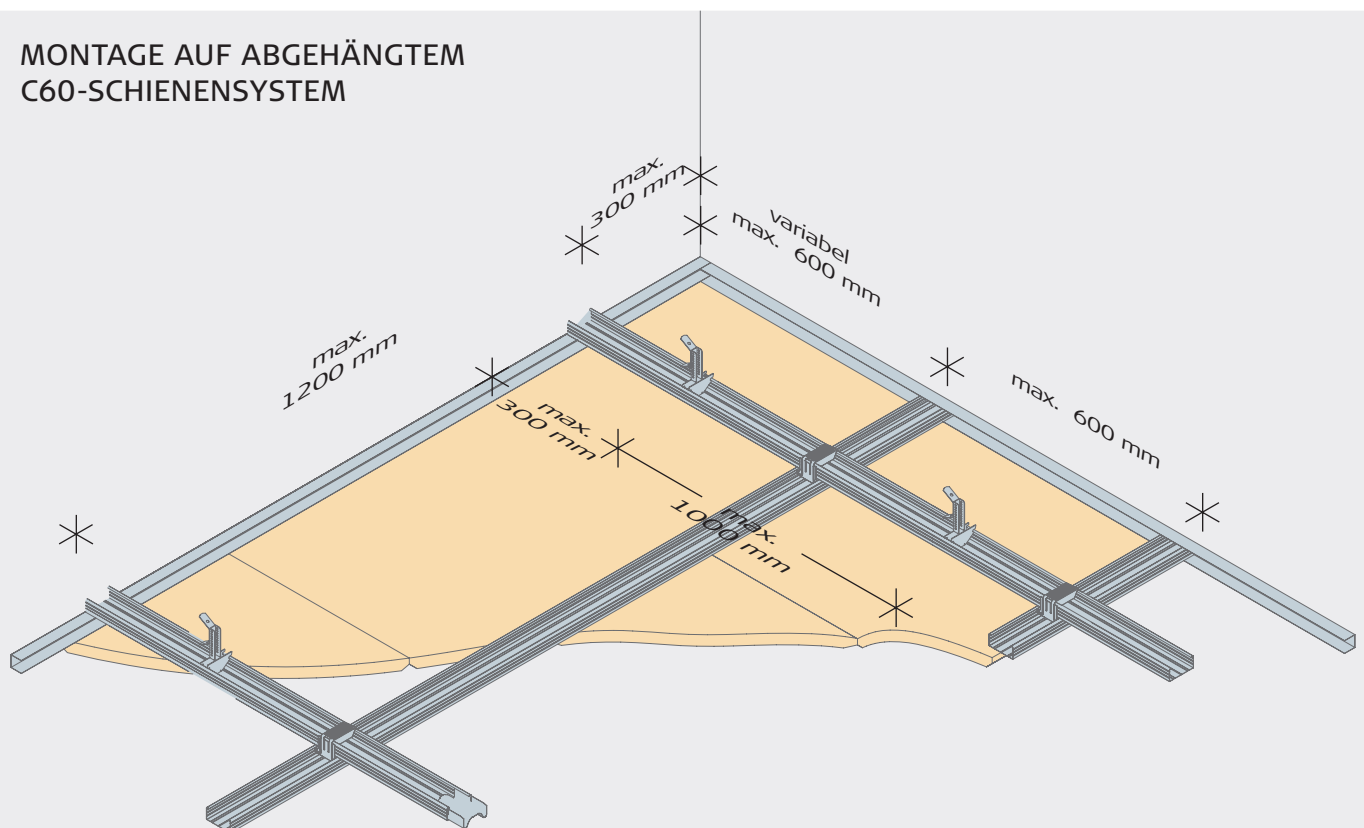
K5-F: Stufenfalz og 5 mm Fase



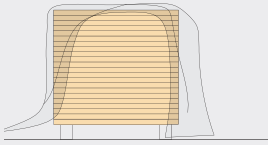
K5-FU: Stufenfalz und 5 mm Fase



## MONTAGE AUF ABGEHÄNGTEM C60-SCHIENENSYSTEM

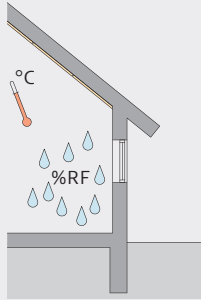


## LAGERUNG UND AUFBEWAHRUNG



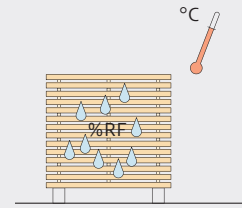
### Aufbewahrung im Freien

Falls Trolldtect im Freien aufbewahrt werden muss, müssen Sie die Platten mit einer Plane o. ä. schützen. Die Aufbewahrung im Freien sollte von möglichst kurzer Dauer sein.



### Aufbewahrung in Innenräumen

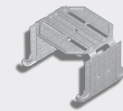
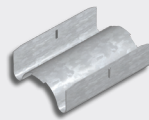
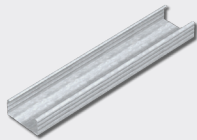
Bei der Aufbewahrung von Trolldtect in Innenräumen muss etwaige Verpackung entfernt werden, weil sich sonst Kondensfeuchtigkeit darunter bilden kann. Außerdem darf Trolldtect nicht direkter Sonneneinstrahlung durch Fenster ausgesetzt werden.



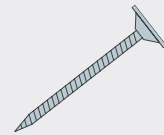
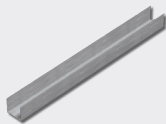
### Akklimatisierung

Die Trolldtect-Platten müssen sich akklimatisieren können, bevor sie angebracht werden. Das heißt, sie müssen sich dem Raumklima anpassen können. Dieses ist am besten zu erreichen, wenn die Platten einzeln belüftet aufbewahrt werden – z.B. mit Zwischenhölzern (Leisten) getrennt – und dafür gesorgt wird, dass der Raum gut belüftet ist und keine übermäßige Raumfeuchtigkeit entsteht.

## KOMPONENTEN



Warenbezeichnung	C60-Schiene 60×27 mm	Längsverbinder	Fix-Anker-Schnellabhänger	Kreuz-Schnellverbinder
Länge (mm)	4000	80	100	
Anzahl pro Paket	12 Stück	100 Stück	100 Stück	100 Stück
Verbrauch pro m <sup>2</sup> ca.	2,5 lfm	0,6 Stück	1,1 Stück	1,4 Stück



Warenbezeichnung	U-Profil 28×27 mm	Ösendraht	Stahlanker	Trolldtect-Schneideschraube
Länge (mm)	3000	125, 250, 375, 500, 750, 1000	6,0×40	3,9×45
Anzahl pro Paket	16 Stück	100 Stück	100 Stück	100 Stück
Verbrauch pro m <sup>2</sup> ca.	Nach Abmessung	1,0 Stück Lieferung auf Bestellung	1,1 Stück	Bei Plattenlänge: 600: 4 Stück pro Platte 1200: 6 Stück pro Platte 2400: 10 Stück pro Platte

**Achtung:** Wenn eine ballwurfsichere Decke gefordert ist oder eine Druck-/Saugwirkung aufgrund von Windbelastung auftreten kann, ist unbedingt das Trolldtect C60-Schienen-system mit festen Schnellabhängern – Nonius-Schnellabhängern – statt Ösendraht zu montieren.

## UNTERGRUND

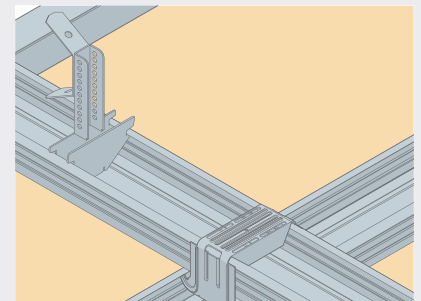
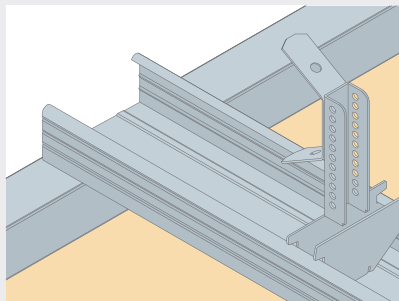
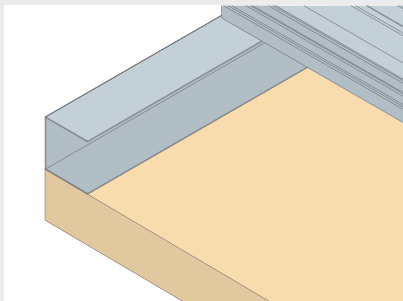
**1:** Zeichnen Sie an allen benachbarten Wänden die waagrechte Ebene in der gewünschten Höhe an. Zeichnen Sie die Unterseite des U-Profils an, und befestigen Sie es mit 6 mm Dübeln in vorgebohrten Löchern an der Wand. Legen Sie die Verankerungspunkte für die Hauptprofile fest, und zeichnen Sie sie an. Montieren Sie den ersten Schnellabhängiger immer zwischen Wand und erstem Kreuz-Schnellverbinder, max. 300 mm von der Wand. Teilen Sie die restlichen Schnellabhängiger mit einem max. Abstand von 1000 mm auf. Ösen-draht und Fix-Anker-Schnellabhängiger in der gewünschten Länge verbinden und vor der weiteren Montage am Stahlanker

befestigen. 6 mm Löcher in die Betondecke bohren und den Stahlanker mit Ösendraht und Fix-Anker-Schnellabhängiger durch Festschlagen des Stahlankers in der Decke montieren. Den Ösendraht anschließend in senkrechte Stellung biegen. Alternativ können Sie die Ösen-drähte in einer Stahl- oder Holzuntergrund festdrehen.

**2:** Nehmen Sie ein Hauptprofil (C60-Schiene) mit der Öffnung nach oben, und klicken Sie die Schiene über den Fix-Anker-Schnellabhängiger an jeden Abhängepunkt. Verbinden Sie die C60-Schienen der Länge nach mit Längsverbindern. Das Hauptprofil

(die C60-Schiene) muss auf der Oberseite des U-Profils „landen“. Teilen Sie die Decke so weit wie möglich auf, damit auf beiden Seiten Anpassungsmöglichkeiten von min. 300 mm vorhanden sind.

**3:** Klicken Sie anschließend die Montageprofile (C60-Schienen) mit Kreuz-Schnellverbindern auf die Hauptprofile. Schließen Sie die Profile in den U-Profilen ab. **Achtung:** Wurde das Profil seitwärts nicht ganz genau plaziert, kann das Profil leicht im Kreuz-Schnellverbinder verschoben werden. Verschließen Sie die Kreuz-Schnellverbinder, indem Sie die Laschen nach unten biegen.



## MONTAGE

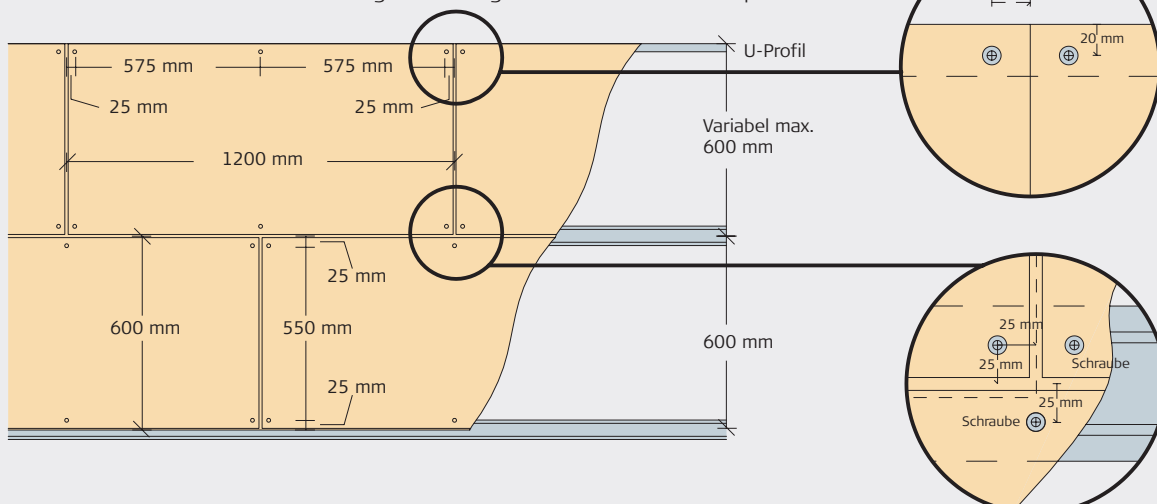
**1:** Beginnen Sie damit, eine durchgehende Reihe Trolldtekt-Platten entlang der Mittellinie des Raumes zu montieren. Danach zu beiden Seiten hin fortsetzen. Es ist wichtig, die Platten beim Anbringen eng auf Stoß zu montieren. Das beste Ergebnis erzielt man, wenn die Platten beim Anbringen im Verband montiert werden.

**2:** Die Platten mit Trolldtekt-Schneidschrauben in einem Abstand von 25/20 mm von den Rändern befestigen

– wie unten auf der Abbildung gezeigt. Die Schrauben nicht zu weit einschrauben, da der Schraubenkopf sonst eine Vertiefung in der Platte hinterlassen kann.

**Achtung:** Bei der Montage von 600×600 mm quadratischen Platten ist es wichtig, dass alle Platten in der richtigen Richtung montiert werden; das heißt die Holzwollesfasern verlaufen nämlich überwiegend parallel zu den Längskanten der Platten. Bei quadra-

tischen Platten ist daher besonders auf den gedruckten Text auf der Rückseite der Platten zu achten, sodaß der Text auf allen Platten in der gleichen Richtung verläuft. Schauen Sie einfach auf den gedruckten Text auf der Rückseite der Platten – der Text soll auf allen Platten gleich wenden.



## KONTROLLE BEI EMPFANG

Bei Empfang der Waren ist sofort zu überprüfen, ob die Anzahl Platten korrekt ist und die Platten ohne erkennbare Fehler und Mängel sind. Reklamieren Sie unverzüglich,

wenn Sie Fehler an den Platten feststellen. Wenn die Platten montiert sind, können Mängelrügen wegen erkennbarer Fehler und Mängel nicht berücksichtigt werden.

## NACH DER MONTAGE

Wenn die Trolldtekt-Decke montiert ist, muss man die Platten eventuell absaugen, um den Staub vom Verarbeiten zu entfernen. Am einfachsten ist es, die Platten mit dem Bürstenaufsatz abzusaugen.

Wenn die hellen Naturplatten bei der Montage Striche abbekommen haben oder auf andere Weise schmutzig geworden sind,

können Sie die Striche mit einem kräftig ausgewungenen Lappen entfernen oder mit einem sehr feinkörnigen Sandpapier abschleifen. Für die weiß gestrichenen Platten können Sie eine Reparaturfarbe kaufen. Das Farbspray hat dieselbe Farbe – weiß 101 – wie die weiß gestrichenen Platten. Spraydose vor Verwendung kräftig schütteln!

## ANSCHLIESSENDE PFLEGE UND INSTANDHALTUNG

Trolldtekt-Platten erfordern normalerweise keine anschließende Pflege. Wir empfehlen allerdings eine regelmäßige Reinigung zusammen mit den anderen Oberflächen und ansonsten bei Bedarf.

Eine leichte Reinigung ist am einfachsten mit einem Staubsauger mit Bürstenaufsatz. Reicht

das Saugen nicht aus, können Sie die Platten mit einem kräftig ausgewungenen Lappen abwischen. Wenn Sie die Trolldtekt-Decke später streichen wollen, können Sie eine langhaarige Rolle oder eine Handspritze verwenden. Farbe auf Wasserbasis verringert die schallschluckenden Eigenschaften der Platten nicht.

## PRODUKTNORMEN, KENNZEICHNUNGEN UND ZERTIFIZIERUNGEN

In unten stehender Tabelle sind die Maßtoleranzen angegeben, die wir gemäß der Norm für Holzwoleleichtbauplatten (EN 13168) und der Norm für abgehängte Decken (EN 13964) deklarieren. Man muss sich bewusst sein, dass Trolldtekt ein Naturmaterial ist, und dass allein die Materialzusammensetzung – Holzwole und Zement – zu geringen Variationen in der Stärke der Platten führen wird. Maße und Gewichte der Platten bleiben bei 23 +/- 2 °C und

50 +/- 5% RF innerhalb der angegebenen Toleranzen. Bei nicht fachgerechter Aufbewahrung und fehlender Akklimatisierung kann es jedoch dazu kommen, dass sich Maße und Gewicht der Platten ändern. Deshalb sind die Anweisungen zu Montage, Aufbewahrung und Akklimatisierung genau zu befolgen.

Durch die Natürlichkeit des Materials können Farbabweichungen bei den Naturplatten vorkommen.



STÄRKE (mm)	BREITE (mm)	LÄNGE (mm)	GEWICHT (kg/m <sup>2</sup> )	ANZAHL PLATTEN (stück pro Palette)	RECHTWINKELIGKEIT (mm)	PLANLAGE (mm)
35	600	600 1190 2400	12,0	56* 56 28	≤ 2	≤ 3
(+/-1,5)	(+/-1)	(+/-1,5)	(+/-10%)			

\* Palettengröße: 600x1200 mm

## WEITERE INFORMATIONEN

Trolldtekt-Akustikplatten sind unbedingt nach Vorgabe zu montieren. Sollte dies nicht eingehalten werden, lehnt Trolldtekt A/S jede Gewährleistung ab.

Mehr über die Trolldtekt-Produkte sowie neuste Version dieser Montageanleitung finden Sie unter [www.trolldtekt.de](http://www.trolldtekt.de). Hier finden Sie auch alle anderen Montageanleitungen für Trolldtekt.



Trolldtekt A/S  
Sletvej 2 A  
DK-8310 Tranbjerg J  
Tel. +45 8747 8100  
Fax +45 8747 8111  
info@trolldtekt.dk

[www.trolldtekt.de](http://www.trolldtekt.de)